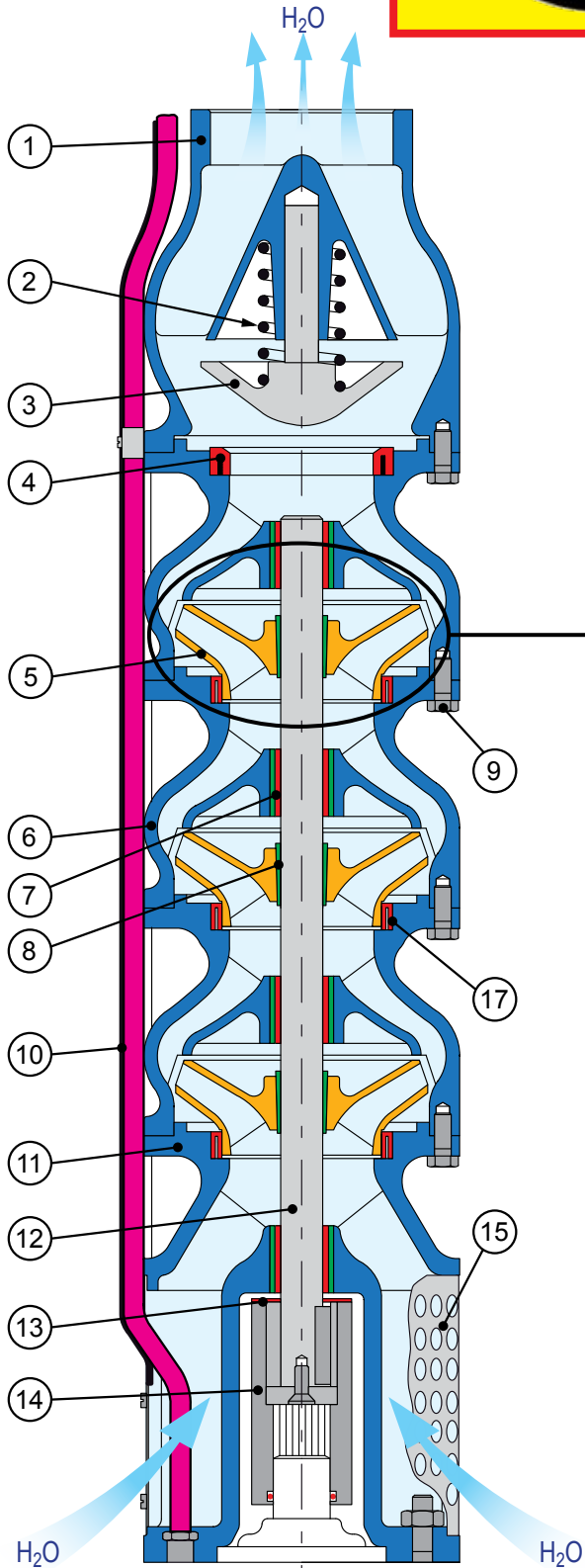
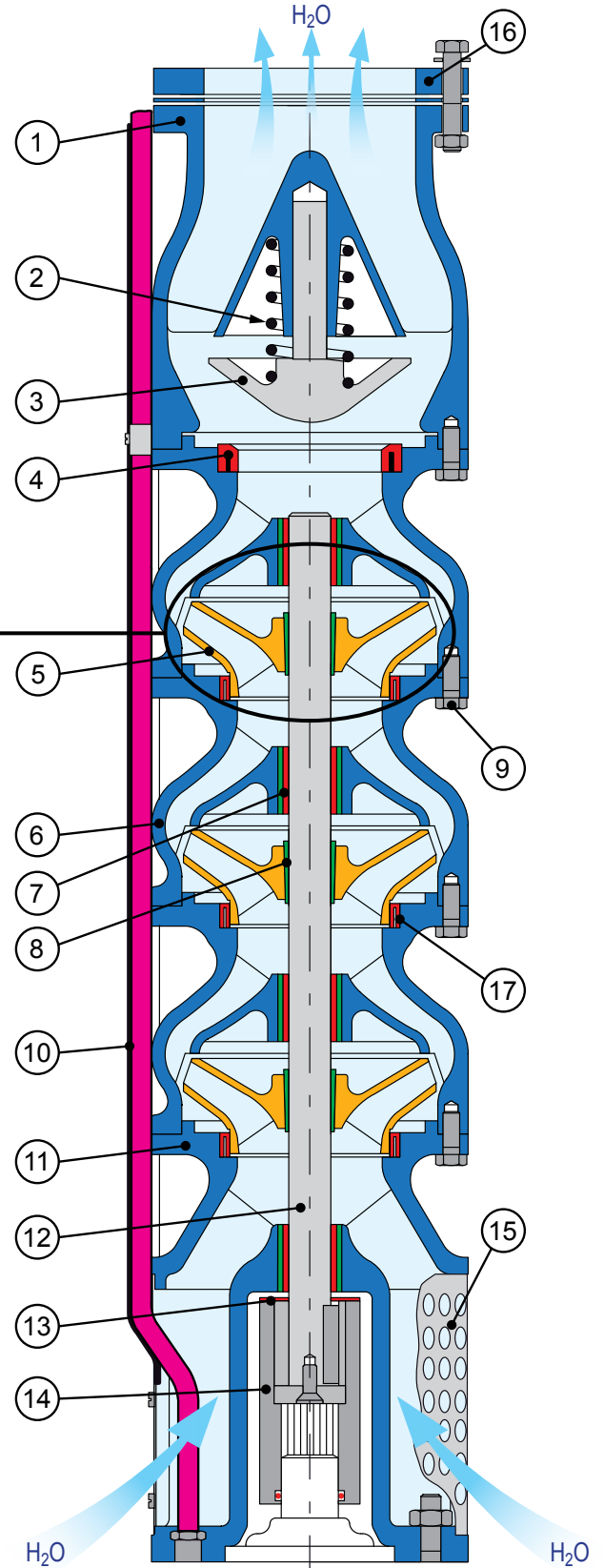




**Punto di eccellenza della pompa !**  
**Excellence point of the pump !**  
**Le prestige de la pompe !**  
**Ein Höhepunkt der Pumpe !**  
**¡ Punto de excelencia de la bomba !**

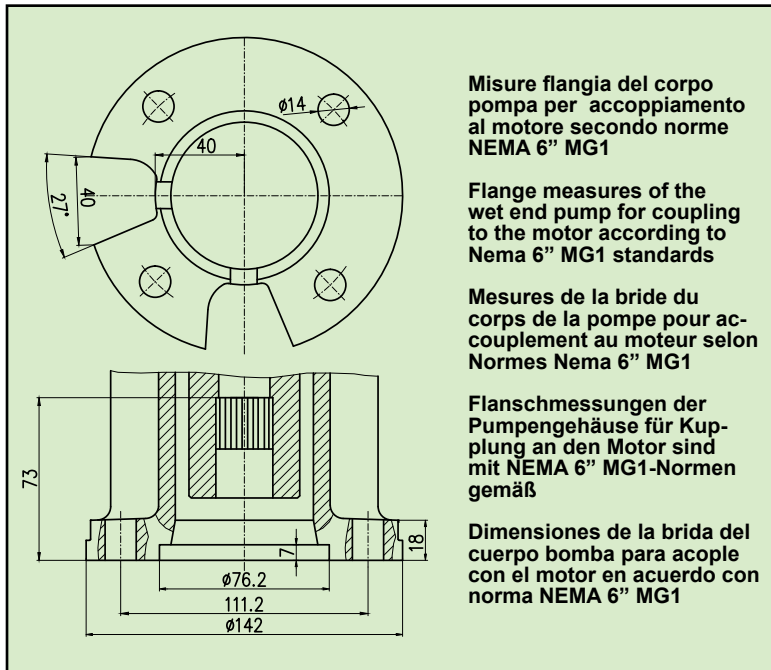


**6B**



**8B**

	Descrizione - Description Description - Beschreibung Descripción	Vantaggi - Advantages Avantages - Vorteile Ventajas
	<b>Girante in BRONZO</b>	migliore resistenza all'usura che permette di mantenere le prestazioni idrauliche per un maggior tempo.
	<b>BRONZE impeller</b>	better resistance to wear in order to keep hydraulic performances for longer time
	<b>Roue en BRONZE</b>	meilleure résistance à l'usure qui permet de maintenir les performances hydrauliques pendant plus longtemps.
	<b>BRONZE Laufrad</b>	besser Widerstand gegen Abnutzung, um hydraulischen Leistungen für längere Zeit zu halten
	<b>Rodete de BRONCE</b>	mejor resistencia contra el desgaste que permite mantener los rendimientos por un tiempo mayor



- I dati delle prestazioni idrauliche sono per acqua fredda con valore di densità pari a 1000 Kg/m<sup>3</sup>. Curve e relative tolleranze secondo UNI EN ISO 9906-Allegato A.
- The hydraulic performance curves are meant for cold water with density equal to 1000 Kg/m<sup>3</sup>. Curves and relevant tolerances according to UNI EN ISO 9906 - Annex A.
- Les courbes de performances hydrauliques sont pour eau froide avec une densité égale à 1000 Kg/m<sup>3</sup>. Courbes et relatives tolérances conformes aux normes UNI EN ISO 9906 - Annexe A.
- Die Daten der Leistungskurven sind für frisches Wasser mit einer Dichte von 1000 Kg/m<sup>3</sup>. Kurven und relative Toleranz gemäß UNI EN ISO 9906 - Anhang A.
- Los datos de rendimiento son para agua fría con un valor de densidad igual a 1000 Kg/m<sup>3</sup>. Las curvas y la relativas tolerancias de acuerdo con UNI EN ISO 9906-Anexo A.

Rif.	Componenti - Parts Composants - Bauteile Componentes	Materiali - Materials Matériaux - Werkstoffe Materiales
1	Corpo valvola Valve body Corps du clapet Ventilkörper Cuerpo impulsión	Ghisa Cast iron Fonte Gusseisen Fundición
2	Molla valvola Valve spring Ressort clapet Ventilfeder Muelle valvula	Acciaio Inox AISI 304 Stainless steel AISI 304 Acier inox AISI 304 Edelstahl AISI 304 Acero Inox AISI 304
3	Fungo valvola Check valve Soupape du clapet Rückschlagventil Hongo valvula	Gomma Rubber Caoutchouc Gummi Goma
4	Guarnizione valvola Valve gasket Joint clapet Ventilsichtung Junta valvula	Bronzo Bronze Bronze Bronze Bronce
5	Girante Impeller Roue Laufrad Rodete	Ghisa Cast iron Fonte Gusseisen Fundición
6	Diffusore Diffuser Diffuseur Diffusor Difusor	Cuscinetto a boccia Bearing bush Coussinet Lagerbuchse Cojinete bomba
7	Bussola conica Taper sleeve Douille conique Konische Hülse Casquillo conico	Acciaio + gomma Steel + Rubber Acier + Caoutchouc Stahl + Gummi Acero + Goma
8	Bulloneria Bolts and nuts Boulonnerie Schrauben Tornilleria	Acciaio Inox AISI serie 400 Stainless steel AISI 400 grade Acier inox AISI série 400 Edelstahl AISI Serie 400 Acero Inox AISI serie 400
9	Tegolo copricavo Cable guard Protection du câble Kabeldeckel Proteccion cable	Supporo di aspirazione Suction casing Support d'aspiration Saugslager Soporte de aspiración
10	Albero pompa Pump shaft Arbre pompe Welle Pumpe Eje bomba	Ghisa Cast iron Fonte Gusseisen Fundición
11	Anello contropressione Counterthrust plate Bague de butée Gegendruckring Anillo de contra-empuje	Acciaio Inox AISI 420 Stainless steel AISI 420 Acier inox AISI 420 Edelstahl AISI 420 Acero Inox AISI 420
12	Giunto Coupling Accouplement Kupplung Manguito de acoplamiento	Know-how Bizzi & Tedeschi
13	Filtro di aspirazione Suction filter Filtre d'aspiration Saugfilter Rejilla filtro de aspiración	Acciaio Inox AISI serie 400 Stainless steel AISI 400 grade Acier inox AISI série 400 Edelstahl AISI Serie 400 Acero Inox AISI serie 400
14	Controflangia Counterflange Contrebride Gegenflansch Contrabrida	Acciaio Inox AISI 304 Stainless steel AISI 304 Acier inox AISI 304 Edelstahl AISI 304 Acero Inox AISI 304
15	Anello d'usura Wear ring Bague d'usure Verschleißring Anillo de desgaste	Acciaio al carbonio Carbon steel Acier Stahl Acero
16	Giunto Coupling Accouplement Kupplung Manguito de acoplamiento	Gomma Rubber Caoutchouc Gummi Goma
17	Controflangia Counterflange Contrebride Gegenflansch Contrabrida	Acciaio al carbonio Carbon steel Acier Stahl Acero