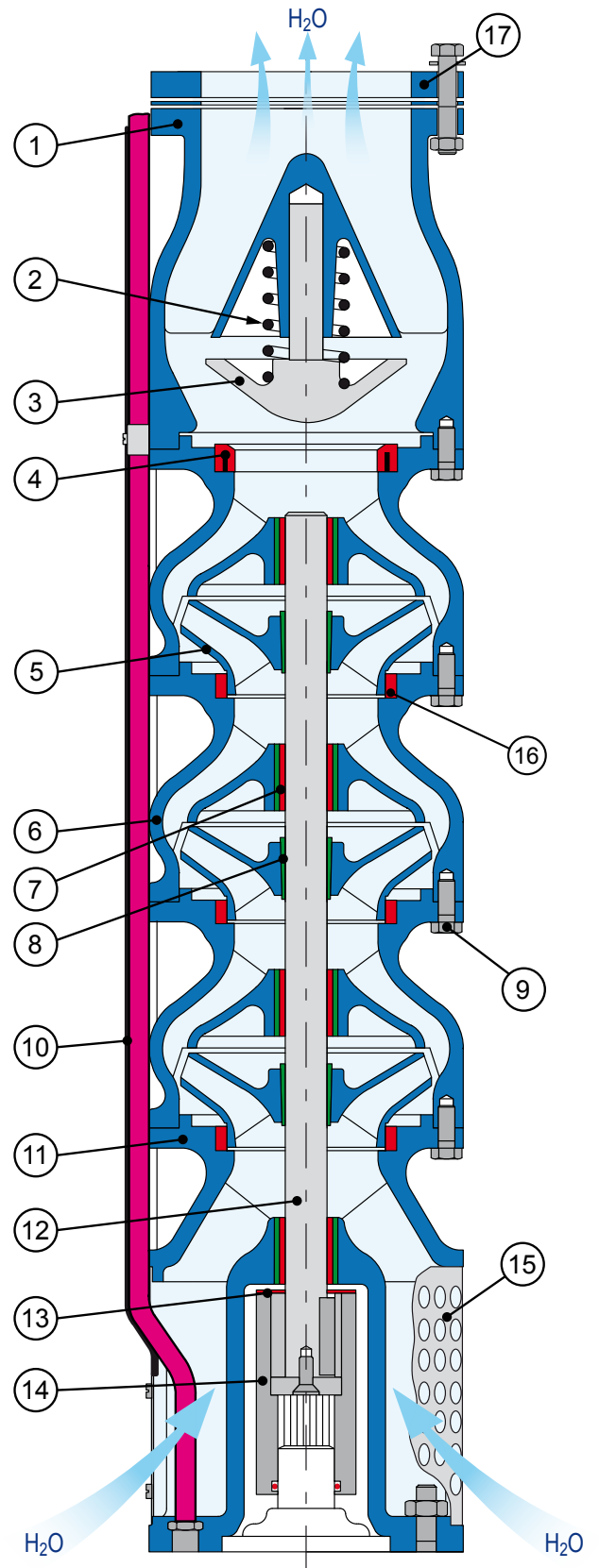


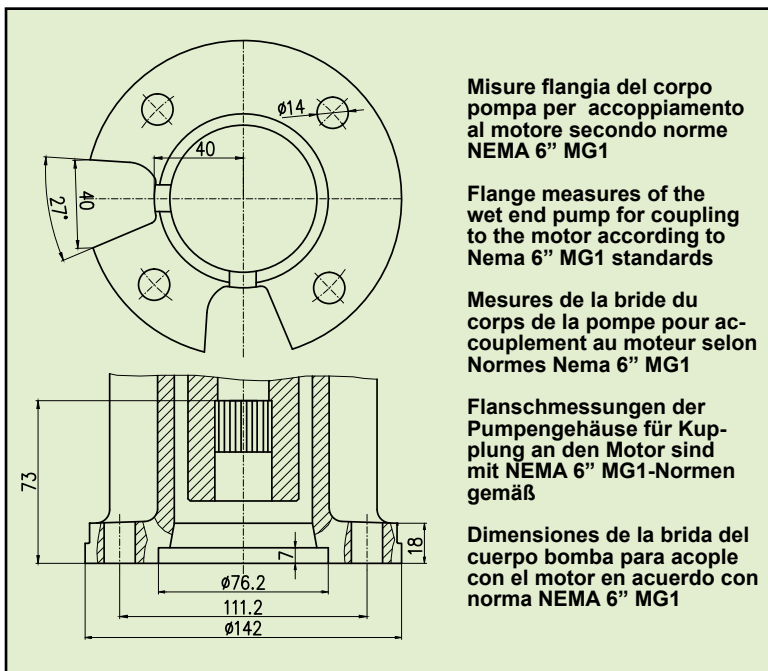
6BG



8BG



Rif.	Componenti - Parts Composants - Bauteile Componentes	Materiali - Materials Matériaux - Werkstoffe Materiales
1	Corpo valvola Valve body Corps du clapet Ventilkörper Cuerpo impulsión	Ghisa Cast iron Fonte Gusseisen Fundición
2	Molla valvola Valve spring Ressort clapet Ventilfeder Muelle valvula	Acciaio Inox AISI 304 Stainless steel AISI 304 Acier inox AISI 304 Edelstahl AISI 304 Acero Inox AISI 304
3	Fungo valvola Check valve Soupape du clapet Rückschlagventil Hongo valvula	Gomma Rubber Caoutchouc Gummi Goma
4	Guarnizione valvola Valve gasket Joint clapet Ventilsdichtung Junta valvula	Ghisa Cast iron Fonte Gusseisen Fundición
5	Girante Impeller Roue Laufrad Rodete	Acciaio + gomma Steel + Rubber Acier + Caoutchouc Stahl + Gummi Acero + Goma
6	Diffusore Diffuser Diffuseur Diffusor Difusor	Acciaio Inox AISI serie 400 Stainless steel AISI 400 grade Acier inox AISI série 400 Edelstahl AISI Serie 400 Acero Inox AISI serie 400
7	Cuscinetto a boccia Bearing bush Coussinet Lagerbuchse Cojinete bomba	Acciaio + gomma Steel + Rubber Acier + Caoutchouc Stahl + Gummi Acero + Goma
8	Bussola conica Taper sleeve Douille conique Konische Hülse Casquillo conico	Acciaio + gomma Steel + Rubber Acier + Caoutchouc Stahl + Gummi Acero + Goma
9	Bulloneria Bolts and nuts Boulonnerie Schrauben Tornilleria	Acciaio Inox AISI 304 Stainless steel AISI 304 Acier inox AISI 304 Edelstahl AISI 304 Acero Inox AISI 304
10	Tegolo copricavo Cable guard Protection du câble Kabeldeckel Proteccion cable	Acciaio + gomma Steel + Rubber Acier + Caoutchouc Stahl + Gummi Acero + Goma
11	Supporto di aspirazione Suction casing Support d'aspiration Saugslager Soporte de aspiración	Ghisa Cast iron Fonte Gusseisen Fundición
12	Albero pompa Pump shaft Arbre pompe Welle Pumpe Eje bomba	Acciaio Inox AISI 420 Stainless steel AISI 420 Acier inox AISI 420 Edelstahl AISI 420 Acero Inox AISI 420
13	Anello controtreggispinta Counterthrust plate Bague de butée Gegendruckring Anillo de contra-empuje	Know-how Bizzi & Tedeschi
14	Giunto Coupling Accouplement Kupplung Manguito de acoplamiento	Acciaio Inox AISI serie 400 Stainless steel AISI 400 grade Acier inox AISI série 400 Edelstahl AISI Serie 400 Acero Inox AISI serie 400
15	Filtro di aspirazione Suction filter Filtre d'aspiration Saugfilter Rejilla filtro de aspiración	Acciaio Inox AISI 304 Stainless steel AISI 304 Acier inox AISI 304 Edelstahl AISI 304 Acero Inox AISI 304
16	Anello d'usura Wear ring Bague d'usure Verschleißring Anillo de desgaste	Gomma Rubber Caoutchouc Gummi Goma
17	Controflangia Counterflange Contrebride Gegenflansch Contrabrida	Acciaio al carbonio Carbon steel Acier Stahl Acero



- I dati delle prestazioni idrauliche sono per acqua fredda con valore di densità pari a 1000 Kg/m³. Curve e relative tolleranze secondo UNI EN ISO 9906-Allegato A.
- The hydraulic performance curves are meant for cold water with density equal to 1000 Kg/m³. Curves and relevant tolerances according to UNI EN ISO 9906 - Annex A.
- Les courbes de performances hydrauliques sont pour eau froide avec une densité égale à 1000 Kg/m³. Courbes et relatives tolérances conformes aux normes UNI EN ISO 9906 - Annexe A.
- Die Daten der Leistungskurven sind für frisches Wasser mit einer Dichte von 1000 Kg/m³. Kurven und relative Toleranz gemäß UNI EN ISO 9906 - Anhang A.
- Los datos de rendimiento son para agua fría con un valor de densidad igual a 1000 Kg/m³. Las curvas y la relativas tolerancias de acuerdo con UNI EN ISO 9906-Anexo A.