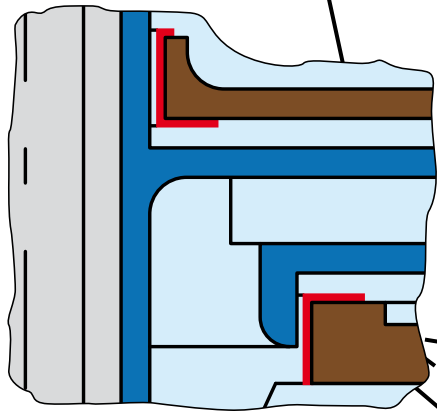
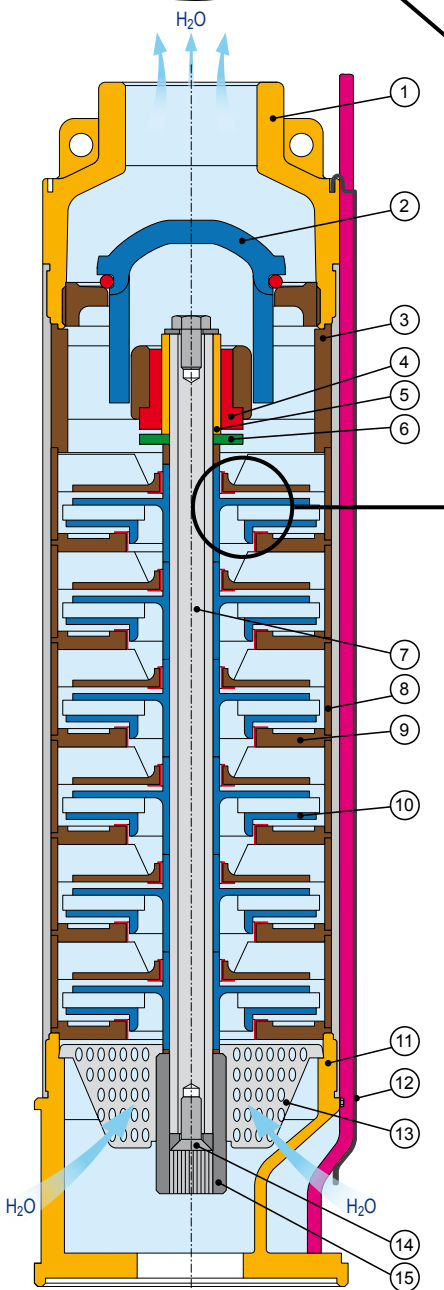


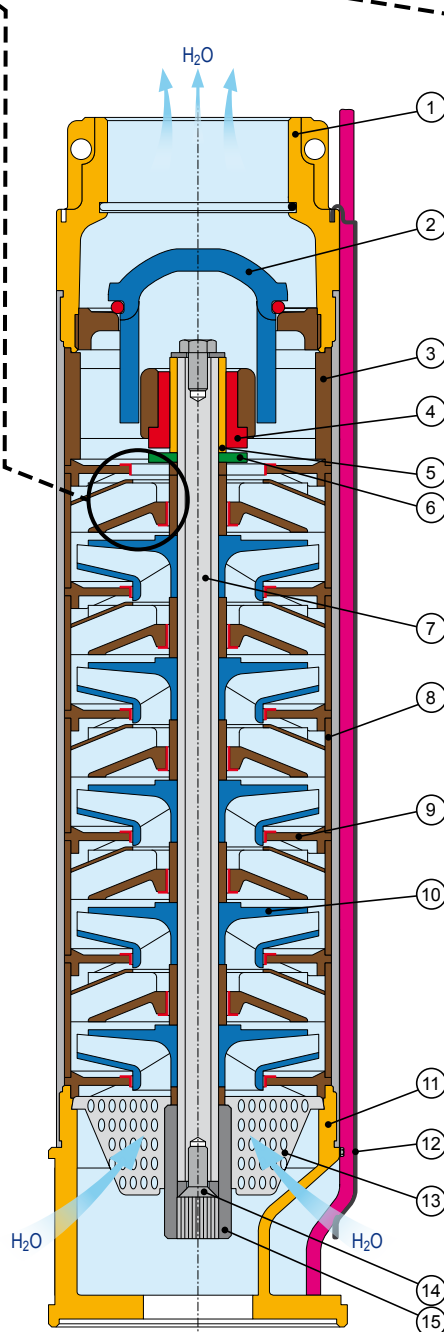
Punto di eccellenza della pompa !
Excellence point of the pump !
Le prestige de la pompe !
Ein Höhepunkt der Pumpe !
¡ Punto de excelencia de la bomba !



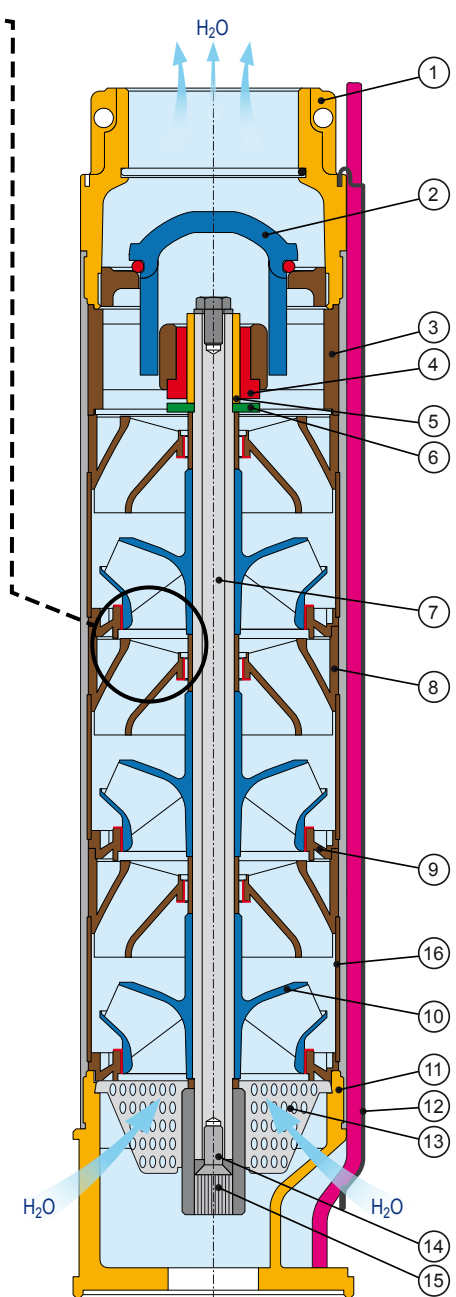
| | Descrizione - Description Description - Beschreibung Descripción | Vantaggi - Advantages Avantages - Vorteile Ventajas |
|--|--|---|
| | Inseri di rasamento guida giranti in Acciaio inox AISI 304 posti sul lato superiore ed inferiore di ogni stadio | - migliore guida della rotazione dell'albero - migliore resistenza all'usura |
| | Wear rings for impellers guide in stainless steel AISI 304 placed on the upper and lower side of each stage | - better shaft guide - better wear resistance |
| | Bagues en acier inoxydable AISI 304 sur le côté supérieur et inférieur de chaque étage | - meilleure guide de la rotation de l'arbre - meilleure résistance à l'usure |
| | Die Einlagen der Zwischenscheiben in die Laufräderführung sind aus Edelstahl AISI 304 auf der oberen und unteren Seite auf jeder Stufe. | - besser Führung der Wellenrotation - besser Widerstand gegen Abnutzung |
| | Insertos de desgaste, para la guía de los impulsores, de acero inoxidable AISI 304, situado en la parte superior y inferior de cada etapa. | - una mejor guía para la rotación del eje - una mejor resistencia contra el desgaste |



SX50 - SX80 - SX100



SX150 - SX200



SX300A - SX425

**CERTIFICAZIONI - CERTIFICATIONS
CERTIFICATIONS - BESTÄTIGUNGEN
CERTIFICACIONES**



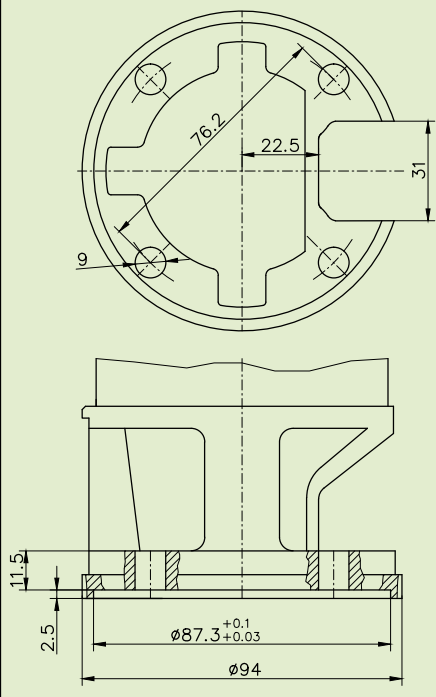
Misure flangia del corpo pompa per accoppiamento al motore secondo norme NEMA 4" MG1

Flange measures of the wet end pump for coupling to the motor according to Nema 4" MG1 standards

Mesures de la bride du corps de la pompe pour accouplement au moteur selon Normes Nema 4" MG1

Flanschmessungen der Pumpengehäuse für Kupplung an den Motor sind mit NEMA 4" MG1-Normen gemäß

Dimensiones de la brida del cuerpo bomba para acople con el motor en acuerdo con norma NEMA 4" MG1



- * Noryl e Lexan sono materiali termoplastici originali Sabic (ex General Electric)
- * Noryl and Lexan are thermoplastic materials original Sabic (ex General Electric)
- * Noryl et Lexan sont des matériaux thermoplastiques originels Sabic (ex General Electric)
- * Noryl und Lexan sind thermoplastischen Materialien original von Sabic (ex General Electric).
- * Noryl y Lexan son materiales termoplásticos originales de Sabic (ex General Electric)

| Rif. | Componenti - Parts Composants - Bauteile Componentes | Materiali - Materials Matériaux - Werkstoffe Materiales |
|------|---|--|
| 1 | Corpo valvola Valve body Corps du clapet Ventilkörper Cuerpo impulsión | Ottone Brass Laiton Messing Latón |
| 2 | Valvola di ritegno Check valve Clapet de retenue Rückschlagventil Válvula de retención | Noryl/Lexan*+ gomma Noryl/Lexan + rubber Noryl/Lexan + caoutchouc Noryl/Lexan + Gummi Noryl/Lexan + goma |
| 3 | Supporto di mandata Delivery casing Support de refoulement Druckgehäuse Soporte impulsión | Noryl/Lexan* |
| 4 | Cuscinetto a bronzina Bearing bush Cousinet Lagerbuchse Cojinete | Bronzo per SX80-SX100-SX425. Gomma per tutti gli altri modelli Bronze for SX80-SX100-SX425. Rubber for all other models Bronze pour SX80-SX100-SX425. Caoutchouc pour les autres modèles Bronze für SX80-SX100-SX425. Gummi für alle anderen Typen Bronce para SX80-SX100-SX425. Goma para el resto de los modelos |
| 5 | Bussola superiore Upper sleeve Douille supérieure Obere Hülse Casquillo superior | Acciaio Inox AISI 304 Stainless steel AISI 304 Acier inox AISI 304 Edelstahl AISI 304 Acero Inox AISI 304 |
| 6 | Disco controreggispinta Counterthrust plate Bague de butée Gegendruckring Anillo de contra-empuje | Acciaio Inox AISI 304 Stainless steel AISI 304 Acier inox AISI 304 Edelstahl AISI 304 Acero Inox AISI 304 |
| 7 | Albero pompa Pump shaft Arbre pompe Welle Pumpe Eje bomba | Acciaio Inox AISI serie 400 Stainless steel AISI 400 grade Acier inox AISI série 400 Edelstahl AISI Serie 400 Acero Inox AISI serie 400 |
| 8 | Diffusore Diffuser Diffuseur Difusor | Noryl/ Lexan* con inserto in acciaio inox AISI 304 Noryl/Lexan with wear ring in AISI 304 stainless steel Noryl/Lexan avec bagues d'usure en acier inox AISI 304 Noryl/Lexan mit Einlagen aus Edelstahl AISI 304 Noryl/ Lexan con inserto en acero inox AISI 304 |
| 9 | Disco Disk Disque Scheibe Disco | Noryl/ Lexan* con inserto in acciaio inox AISI 304 Noryl/Lexan with wear ring in AISI 304 stainless steel Noryl/Lexan avec bagues d'usure en acier inox AISI 304 Noryl/Lexan mit Einlagen aus Edelstahl AISI 304 Noryl/ Lexan con inserto en acero inox AISI 304 |
| 10 | Girante Impeller Roue Laufrad Rodete | Noryl / Lexan* |
| 11 | Supporto di aspirazione Suction casing Support d'aspiration Saugslager Soporte de aspiración | Ottone Brass Laiton Messing Latón |
| 12 | Tegolo copricavo Cable guard Protection du câble Kabeldeckel Proteccion cable | |
| 13 | Filtro di aspirazione Suction filter Filtre d'aspiration Saugfilter Rejilla filtro de aspiración | Acciaio Inox AISI 304 Stainless steel AISI 304 Acier inox AISI 304 Edelstahl AISI 304 Acero Inox AISI 304 |
| 14 | Bulloneria Bolts and nuts Boulonnerie Schrauben Tornilleria | |
| 15 | Giunto Coupling Accouplement Kupplung Manguito de acoplamiento | Acciaio Inox AISI serie 400 Stainless steel AISI 400 grade Acier inox AISI série 400 Edelstahl AISI Serie 400 Acero Inox AISI serie 400 |
| 16 | Mantello di stadio Stage jacket Enveloppe d'étage Mantelstufe Envuelta de etapa | Acciaio Inox AISI 304 Stainless steel AISI 304 Acier inox AISI 304 Edelstahl AISI 304 Acero Inox AISI 304 |



Corpo Pompa SX: 100% made in Italy, è del tipo centrifugo multistadio con camicia in acciaio inox ad elevato spessore (2 mm), che rappresenta una caratteristica unica rispetto alle marche concorrenti.

Supporto di aspirazione e corpo valvola sono in ottone, giunto, anelli di usura e filtro sono in acciaio inox.

Diffusori e giranti in Noryl e Lexan originali Sabic (ex General Electric) che rappresentano i migliori materiali termoplastici sul mercato per resistenza all'usura. Bussole di guida albero in acciaio inox con cuscinetti a boccia in gomma e bronzo.

Tutti i modelli della pompa serie SX sono dotati di valvola di ritegno incorporata. La pompa, grazie al suo disegno semplice e ad una costruzione precisa è facilmente ispezionabile, smontabile e riparabile.

Senso di rotazione della pompa antiorario visto dalla bocca di mandata.

Motore sommerso serie PL4: Come la parte idraulica SX, anche il motore sommerso accoppiato è sempre di completa produzione Bizzi & Tedeschi,



SX Pump Body: 100% made in Italy, centrifugal multistage type with a 2mm thick stainless steel external jacket, which is unique compared to competitor brands.

The suction casing and valve body are made of brass while the coupling, wear rings and filter are in stainless steel.

Diffusers and impellers are in Noryl and Lexan originally by Sabic (ex General Electric) which are the best wear-resistant thermoplastic materials on the market. The shaft sleeves are in stainless steel with rubber bronze bearing bushes.

All SX series pump models are equipped with a built-in check valve. Due to the pump's simple design and precise manufacture, it can easily be inspected, disassembled and repaired.

The pump rotates anti-clockwise viewed from the delivery casing.

4" Submersible motor PL4 series: Just like the SX hydraulic part, the coupled submersible PL4 motor is also totally manufactured by Bizzi & Tedeschi,



Corps de pompe Série SX: 100% made in Italy, du type centrifuge à plusieurs étages avec chemise en acier inox de grosse épaisseur (2 mm), qui représente une caractéristique unique par rapport à la concurrence.

Support d'aspiration et corps du clapet en laiton, accouplement, bagues d'usure et filtre en acier inoxydable.

Les diffuseurs et les roues sont en Noryl et Lexan originels Sabic (ex General Electric) et ils représentent les meilleurs matériaux thermoplastiques sur le marché pour leur résistance à l'usure.

Douilles guide arbre en acier inoxydable avec coussinets en caoutchouc et en bronze.

Tous les modèles de la pompe série SX sont dotés de soupape de retenue à bille incorporée.

La pompe, grâce à son dessin simple et à sa fabrication précise résulte très facile à inspecter, à désassembler et à réparer.

Senso di rotazione della pompa antiorario vu de l'orifice de refoulement.

Moteur immergé série PL4: comme pour la partie hydraulique SX, même le moteur immergé accouplé 4" est de complète production Bizzi & Tedeschi, 100% made in Italy. Il est du type asynchrone avec rotor à cage d'écureuil avec



Der Pumpenkörper SX: 100% made in Italy, ist zentrifugal und mehrstufig und seine Außenbuchse ist aus dickem Edelstahl (2mm), die ihre einzigartige Eigenschaft im Vergleich zu den anderen konkurrierenden Marken bildet.

Das Sauglager und der Ventilkörper sind aus Messing, die Kupplung, die Verschleißringe und der Filter sind aus Edelstahl.

Die Laufräder und Diffusoren werden aus original Sabic (ex General Electric) Noryl und Lexan hergestellt, die besten auf dem heutigen Markt erhältlichen, abnutzungsfesten, thermoplastischen Materialien. Die Führungsbuchsen der Welle sind aus Edelstahl mit Gummi- und Bronze-Lagerbuchsen.

Alle Pumpenmodelle der Serie SX sind mit einem eingebauten Rückschlagventil versehen. Die Pumpe, ist, dank ihrem einfachen Design und ihrer präzisen Konstruktion, leicht inspektionierbar, abmontierbar und reparierbar.

Die Drehrichtung der Pumpe ist, von der Drucköffnung her gesehen, gegen den Uhrzeigersinn.

Tauchmotor Serie PL4: Wie der hydraulische Teil SX, ist der gekuppelte PL4-Tauchmotor immer komplett von Bizzi & Tedeschi produziert und somit



Cuerpo Bomba SX: 100% hecho en Italia, es de tipo centrifugo, multietapa con camisa de acero inox de elevado espesor (2 mm), que constituye una característica única respecto a las marcas competidoras.

El soporte de aspiración y el cuerpo impulsión son de latón, manguito de acoplamiento, anillos de desgaste y filtro son de acero inox.

Difusores y rodets son de Noryl y Lexan originales Sabic (ex General Electric) que representan los mejores materiales termoplásticos en el mercado por resistencia al desgaste. Casquillo de guía eje de acero inox con cojinetes bomba de goma y bronce.

Todos los modelos de la bomba serie SX cuentan con válvula de retención incorporada. La bomba se puede inspeccionar, desmontar y reparar fácilmente gracias a su dibujo simple y a su fabricación precisa.

El sentido de rotación de la bomba es antiorario visto desde la boca de impulsión.

Motor sumergido serie PL4: Como la parte hidráulica SX, el motor sumergido acoplado PL4 también está totalmente fabricado por Bizzi & Tedeschi, 100%

100% made in Italy. E' del tipo asincrono con rotore a gabbia di scoiattolo con flangia di accoppiamento secondo norme Nema. Camicia esterna in acciaio inox, supporto superiore in ottone. Il raffreddamento interno con fluido dielettrico atossico conforme alle norme della farmacoepa Ufficiale Italiana, Europea e della Food and Drug Administration (Stati Uniti); sigillatura del motore con tre livelli di tenuta.

I motori sono riavvolgibili e facilmente riparabili.

Classe di isolamento F, Grado di protezione IP68.

- Limiti di impiego del gruppo: max contenuto sabbioso: 100 gr/m³, max avviamenti/ora 20, max temperatura dell'acqua 30°C con velocità di circolazione dell'acqua intorno al motore >0,08 m/sec, max variazione di tensione: +5%/-8%, max tempo di funzionamento con mandata chiusa 2 min., battente massimo 150 m
- Versioni standard: monofasi 220-230 V con potenza max 2,2 kW; trifasi 380-400 V con potenza max 9,3 kW. Frequenza 50 Hz.
- A richiesta: tensioni diverse e frequenza 60 Hz.

100% made in Italy. The motor is asynchronous with squirrel cage rotor and coupling flange complying with Nema standards. The external jacket is made of stainless steel and the upper support is in brass. Internal cooling with non-toxic dielectric fluid complying with the Official Italian and European Pharmacopoeia and the Food and Drug Administration (USA); three-levels motor sealing.

The motors are rewindable and easy to repair.

Insulation class F, protection rating IP68.

- Working limits: Maximum sand content: 100 gr/m³, maximum starts/hour: 20, maximum water temperature 30°C with water flow speed around the motor >0.08 m/sec, maximum voltage fluctuation: +5%/-8%, maximum working time with closed outlet 2 min., max submersion 150 m
- Standard versions: Single-phase 220-230 V with maximum power output 2,2 kW; three phase 380-400 V volt with maximum power output 9,3 kW. Frequency 50 Hz.
- On demand: different voltages and 60 Hz frequency.

brida d'accoppiamento conforme aux normes Nema.

Chemise extérieure en acier inoxydable, support supérieur en laiton. Le système de refroidissement est composé par un liquide atoxique conforme aux normes de la pharmacopée officielle Italienne, Européenne et de la Food and Drug Administration (Etats-Unis); scellement du moteur avec 3 niveaux d'étanchéité.

Les moteurs sont rebobinables et facilement réparables.

Isolation classe F, degré de protection IP68.

- Limites d'emploi: contenu maximum de sable: 100 gr/m³, max démarrages/heure 20, max température de l'eau 30°C avec vitesse de circulation de l'eau autour du moteur > 0,08 m/sec, max variation de tension: +5% / -8%, temps maximum de fonctionnement avec orifice de refoulement fermée 2 min., max. submersion 150 m
- Versions standard: Monophasé 220-230 V avec puissance maximum de 2,2 kW ; triphasé 380-400 V avec puissance maximum de 9,3 kW. Fréquence 50 Hz.
- Sur demande: tensions différentes et fréquence à 60 Hz.

100 % made in Italy. Er ist asynchron mit einem Kurzschlusswicklungs-Rotor und Nema-genormten Kupplungsflansche. Die Außenbuchse ist aus Edelstahl, die obere Halterung ist aus Messing. Die interne Kühlung geschieht nach den Vorschriften des offiziellen italienischen und Europäischen Arzneibuchs, sowie der Food and Drug Administration (USA), mit konformen, atoxischen Öl; die Versiegelung des Motors hat 3 Dichtungsstufen.

Die Motoren sind wiederwickelbar und einfach zu reparieren.

Isolationsklasse F, Schutzgrad IP68

- Einsatzgrenzen der Gruppe: Max. Sandgehalt: 100 g/m³, max. Anläufe/Std. 20, max. Wassertemperatur 30°C mit Wasserkreislauf um den Motor >0,08 m/sec, max. Spannungstoleranz: +5%/-8%, max. Betriebszeit mit geschlossener Drucköffnung: 2 Min., max. Wasserdruckhöhe 150 m.
- Standardvarianten: Einphasig 220-230 V mit max. Leistung von 2,2 kW, Dreiphasig 380-400 V mit max. Leistung 9,3 kW. Frequenz 50 Hz.
- Auf Wunsch: sind andere Spannungen und Frequenzen von 60Hz verfügbar.

hecho en Italia. Es de tipo asincrono con rotor de jaula de ardilla con brida de acoplamiento según las normas Nema. Camisa exterior de acero inox, soporte superior de latón. El enfriamiento interno con aceite atóxico es conforme con las normas de la farmacoepa oficial italiana, europea y de la Food and Drug Administration (Estados Unidos); sellado del motor con 3 niveles de estanqueidad.

Los motores son rebobinables y fácilmente reparables.

Clase de aislamiento F, grado de protección IP68.

- Límites de uso del grupo: Máx. contenido de arena: 100 g/m³, máx. arranques/hora 20, temperatura máx. del agua 30 °C con velocidad de circulación del agua alrededor del motor >0,08 m/s, máx. variación de tensión: +5%/-8%, tiempo máximo de funcionamiento con impulsión cerrada 2 min., máx. inmersión 150 m.
- Versiones estándar: monofásico 220-230 V con potencia máx. 2,2 kW; trifásico 380-400 V con potencia máx. 9,3 kW. Frecuencia 50 Hz.
- Bajo pedido: tensiones diferentes y frecuencia de 60 Hz.