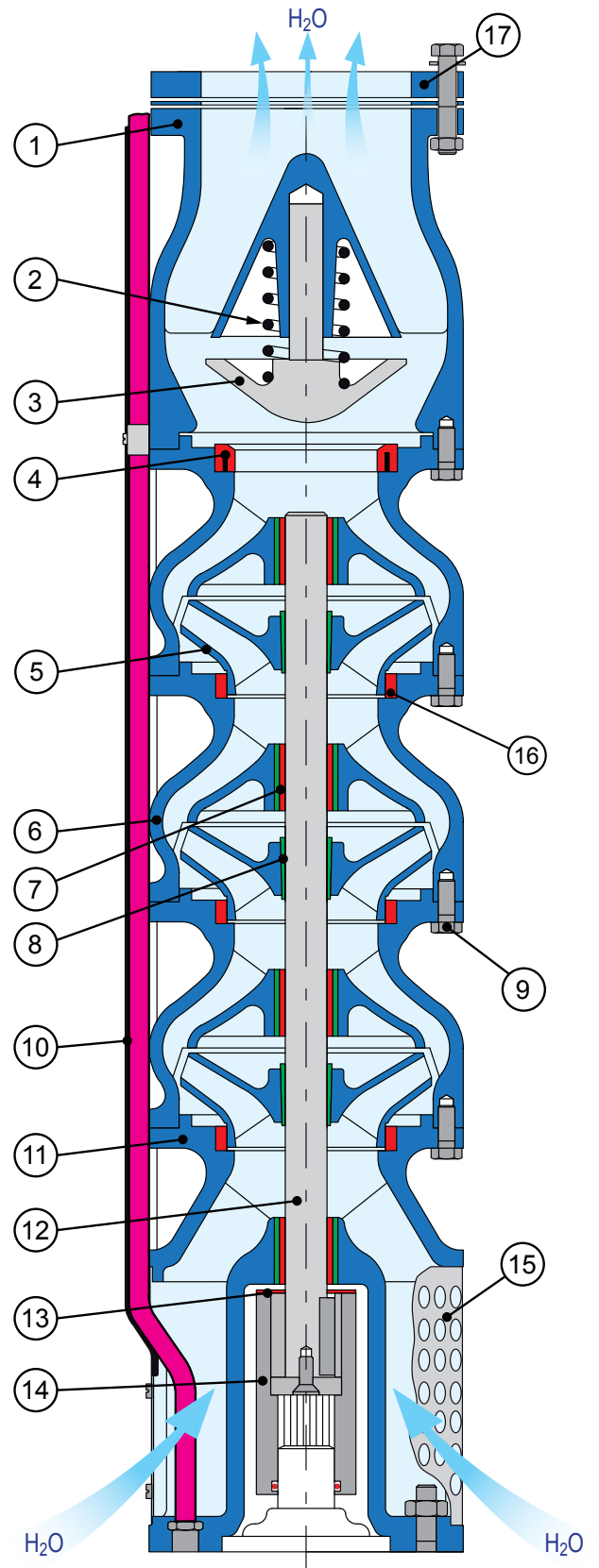


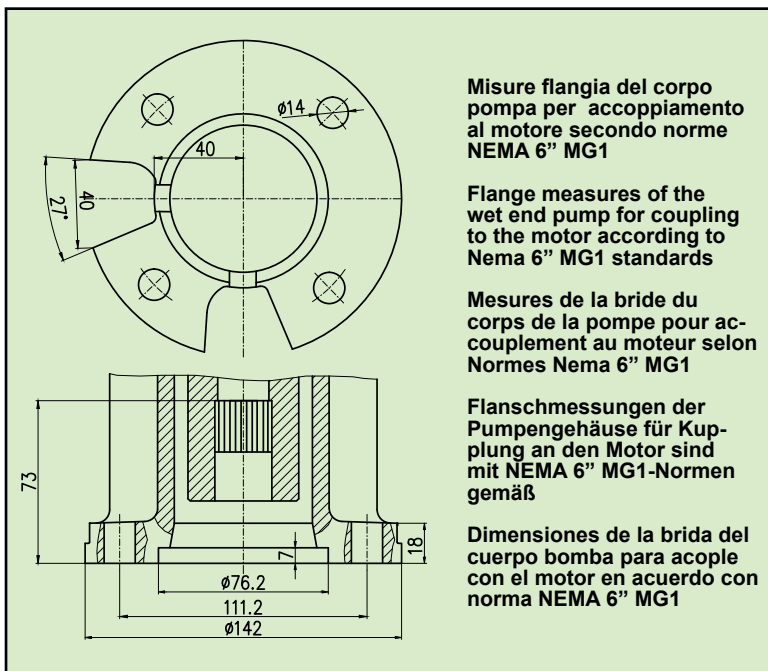
6BG



8BG



Rif.	Componenti - Parts Composants - Bauteile Componentes	Materiali - Materials Matériaux - Werkstoffe Materiales
1	Corpo valvola Valve body Corps du clapet Ventilkörper Cuerpo impulsión	Ghisa Cast iron Fonte Gusseisen Fundición
2	Molla valvola Valve spring Ressort clapet Ventilfeder Muelle valvula	Acciaio Inox AISI 304 Stainless steel AISI 304 Acier inox AISI 304 Edelstahl AISI 304 Acero Inox AISI 304
3	Fungo valvola Check valve Soupape du clapet Rückschlagventil Hongo valvula	Gomma Rubber Caoutchouc Gummi Goma
4	Guarnizione valvola Valve gasket Joint clapet Ventilsdichtung Junta valvula	Ghisa Cast iron Fonte Gusseisen Fundición
5	Girante Impeller Roue Laufrad Rodete	Acciaio + gomma Steel + Rubber Acier + Caoutchouc Stahl + Gummi Acero + Goma
6	Diffusore Diffuser Diffuseur Diffusor Difusor	Acciaio Inox AISI serie 400 Stainless steel AISI 400 grade Acier inox AISI série 400 Edelstahl AISI Serie 400 Acero Inox AISI serie 400
7	Cuscinetto a boccia Bearing bush Coussinet Lagerbuchse Cojinete bomba	Acciaio Inox AISI 304 Stainless steel AISI 304 Acier inox AISI 304 Edelstahl AISI 304 Acero Inox AISI 304
8	Bussola conica Taper sleeve Douille conique Konische Hülse Casquillo conico	Acciaio Inox AISI 304 Stainless steel AISI 304 Acier inox AISI 304 Edelstahl AISI 304 Acero Inox AISI 304
9	Bulloneria Bolts and nuts Boulonnerie Schrauben Tornilleria	Acciaio Inox AISI 304 Stainless steel AISI 304 Acier inox AISI 304 Edelstahl AISI 304 Acero Inox AISI 304
10	Tegolo copricavo Cable guard Protection du câble Kabeldeckel Proteccion cable	Acciaio Inox AISI 304 Stainless steel AISI 304 Acier inox AISI 304 Edelstahl AISI 304 Acero Inox AISI 304
11	Supporto di aspirazione Suction casing Support d'aspiration Saugslager Soporte de aspiración	Ghisa Cast iron Fonte Gusseisen Fundición
12	Albero pompa Pump shaft Arbre pompe Welle Pumpe Eje bomba	Acciaio Inox AISI 420 Stainless steel AISI 420 Acier inox AISI 420 Edelstahl AISI 420 Acero Inox AISI 420
13	Anello controtreggispinta Counterthrust plate Bague de butée Gegendruckring Anillo de contra-empuje	Know-how Bizzi & Tedeschi
14	Giunto Coupling Accouplement Kupplung Manguito de acoplamiento	Acciaio Inox AISI serie 400 Stainless steel AISI 400 grade Acier inox AISI série 400 Edelstahl AISI Serie 400 Acero Inox AISI serie 400
15	Filtro di aspirazione Suction filter Filtre d'aspiration Saugfilter Rejilla filtro de aspiración	Acciaio Inox AISI 304 Stainless steel AISI 304 Acier inox AISI 304 Edelstahl AISI 304 Acero Inox AISI 304
16	Anello d'usura Wear ring Bague d'usure Verschleißring Anillo de desgaste	Gomma Rubber Caoutchouc Gummi Goma
17	Controflangia Counterflange Contrebride Gegenflansch Contrabrida	Acciaio al carbonio Carbon steel Acier Stahl Acero

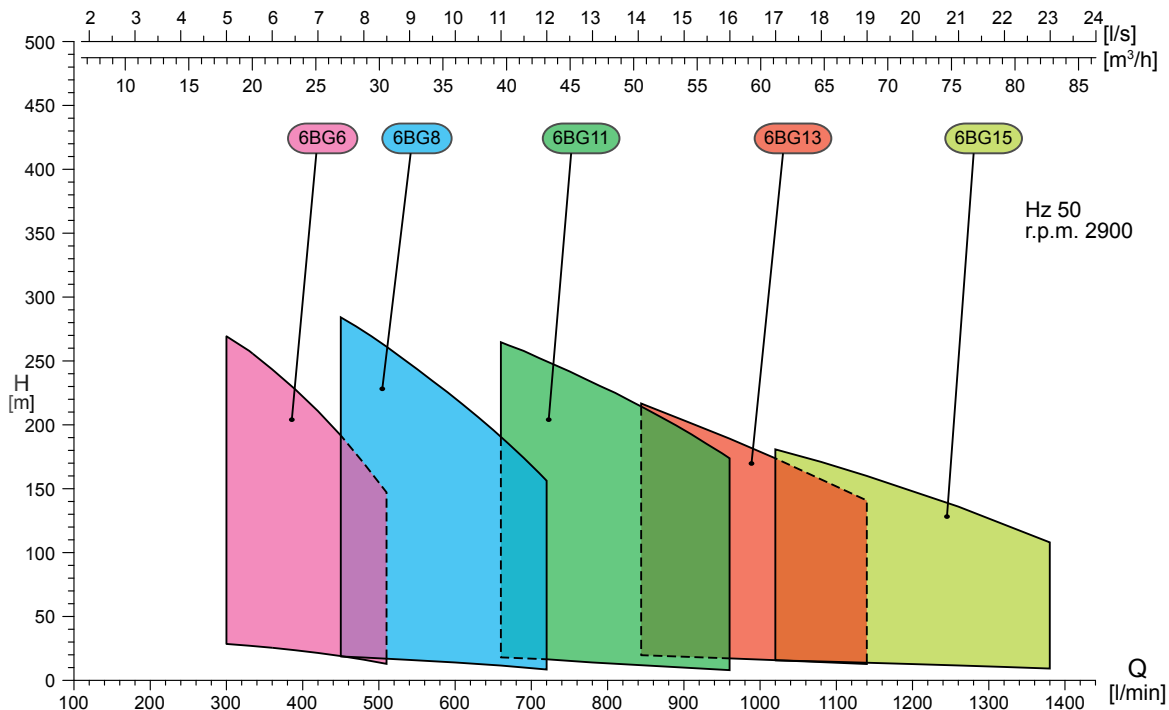


- I dati delle prestazioni idrauliche sono per acqua fredda con valore di densità pari a 1000 Kg/m³. Curve e relative tolleranze secondo UNI EN ISO 9906-Allegato A.
- The hydraulic performance curves are meant for cold water with density equal to 1000 Kg/m³. Curves and relevant tolerances according to UNI EN ISO 9906 - Annex A.
- Les courbes de performances hydrauliques sont pour eau froide avec une densité égale à 1000 Kg/m³. Courbes et relatives tolérances conformes aux normes UNI EN ISO 9906 - Annexe A.
- Die Daten der Leistungskurven sind für frisches Wasser mit einer Dichte von 1000 Kg/m³. Kurven und relative Toleranz gemäß UNI EN ISO 9906 - Anhang A.
- Los datos de rendimiento son para agua fría con un valor de densidad igual a 1000 Kg/m³. Las curvas y la relativas tolerancias de acuerdo con UNI EN ISO 9906-Anexo A.

6BG

CAMPO DI PRESTAZIONI OTTIMALI - BEST PERFORMANCE RANGE
MEILLEUR CHAMP D'UTILISATION - BESTER LEISTUNGSBEREICH
MEJOR CAMPO DE TRABAJO

8BG

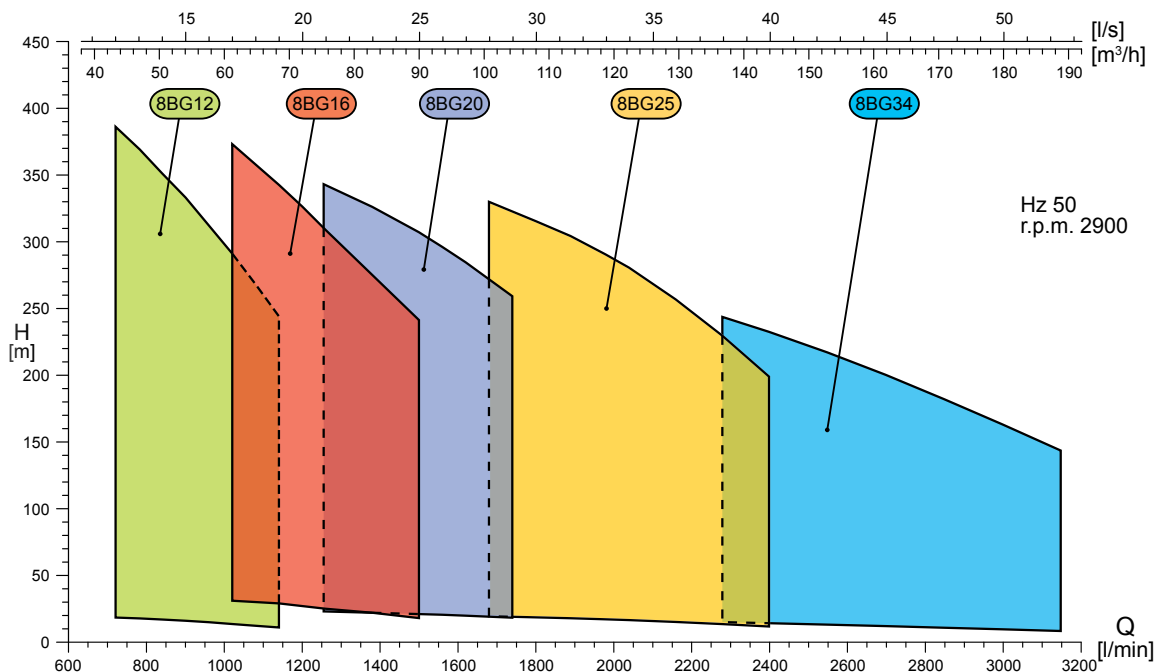


6BG



8BG

CAMPO DI PRESTAZIONI OTTIMALI - BEST PERFORMANCE RANGE
MEILLEUR CHAMP D'UTILISATION - BESTER LEISTUNGSBEREICH
MEJOR CAMPO DE TRABAJO



IT Pompe da 6" - 8" serie 6BG - 8BG

Del tipo centrifugo multistadio a flusso semiassiale, le pompe 6BG e 8BG sono fabbricate totalmente nel nostro stabilimento di Campegine-Italia e rappresentano il top della nostra gamma in termini di affidabilità e durata nel tempo, anche in ambienti particolarmente gravosi.

- Giranti in ghisa.
- Diffusori, supporti di aspirazione e mandata in ghisa.
- Albero, giunto, filtro in acciaio inox.

Limiti di impiego:

- contenuto sabbioso massimo: 50 gr/m³
- tempo massimo di lavoro con mandata chiusa: 3 min.

EN 6" - 8" pumps 6BG - 8BG series

The 6BG and 8BG pumps are of centrifugal multi stage mixed-axial flow type and are totally manufactured inside our own factory in Campegine-Italy. They represent "the top" of our whole range in terms of reliability and durability, also for heavy duty uses.

- Cast iron impellers as standard production.
- Diffusers, suction and delivery casings in cast iron.
- Shaft, coupling and filter in stainless steel.

Limits of use:

- Max sand content: 50g/m³
- Max working time with closed outlet: 3 min.

FR Pompes 6" et 8" - série 6BG - 8BG

Du type centrifuge à plusieurs étages à flux demi-axial, les pompes 6BG et 8BG sont complètement fabriquées dans notre usine à Campegine - Italie et elles représentent le "Top" de notre gamme en termes de fiabilité et de durée dans le temps, même en situations particulièrement difficiles.

- Roues en fonte de production standard.
- Diffuseurs, supports d'aspiration et de refoulement en fonte
- Arbre, accouplement, filtre d'aspiration en acier inox.

Limites d'emploi:

- Contenu maximum de sable: 50gr/m³
- Temps maximum de travail avec sortie fermée: 3 min.

DE 6"- 8"- Pumpen Serie 6BG - 8BG

Die zentrifugalen mehrstufigen 6BG und 8BG Pumpen mit halbaxialem Fluss sind komplett in unserem Werk in Campegine-Italien hergestellt worden und stellen unser Top-Produkt dar in Bezug auf ihre Zuverlässigkeit und Lebensdauer, auch bei besonders belastenden Bedingungen.

- Laufräder aus Gusseisen in der Standardausführung.
- Diffusoren, Sauglager und Druckgehäuse aus Gusseisen.
- Welle, Kupplung und Filter aus Edelstahl.

Einsatzgrenzen:

- Max Sandgehalt: 50 g/m³
- max. Betriebszeit mit geschlossener Drucköffnung: 3'.

ES Bombas de 6"- 8" serie 6BG - 8BG

De tipo centrifugo multietapa de flujo semiaxial, las bombas 6BG y 8BG están totalmente fabricadas en los nuestros establecimientos de Campegine-Italia y representan el "top" de la nuestra gama en términos de fiabilidad y duración en el tiempo, también en ambientes particularmente gravosos.

- Rodetes de fundición de producción estándar.
- Difusores, soporte de aspiración y de impulsión de fundición
- Eje, manguito de acoplamiento y filtro de acero inoxidable.

Límites de uso:

- Contenido máximo de arena: 50 g/m³
- Tiempo máx. de trabajo con impulsión cerrada: 3 min.

Le pompe 6BG-8BG sono dotate di flangia di accoppiamento conforme alle Norme Nema e funzionano con senso di rotazione antiorario visto dalla bocca di mandata. Vengono fornite con i motori Bizzi & Tedeschi riavvolgibili in bagno d'acqua serie PA6 sino a 45 kW e serie PA8 da 30 kW a 110 kW. Per le caratteristiche dei motori consultare i relativi depliant.

GIRANTI IN GHISA

The 6BG and 8BG pumps are equipped with coupling flange in accordance with NEMA standards and work with anti-clockwise sense of rotation seen from the pump outlet. They are supplied with Bizzi & Tedeschi wet type rewindable motors, PA6 series with powers up to 45 kW and PA8 series with powers from 30 kW up to 110 kW. For motors details see relative motors brochures.

CAST IRON IMPELLERS

Les pompes 6BG-8BG sont dotées de bride d'accouplement conforme aux Normes NEMA et fonctionnent avec sens de rotation contraire aux aiguilles d'une montre vu de l'orifice de refoulement. Elle sont fournies avec moteurs immergés Bizzi & Tedeschi rebobinables en bain d'eau série PA6 jusqu'à 45 kW et série PA8 de 30 kW à 110 kW. Pour les caractéristiques des moteurs voir les brochures relatives.

ROUES EN FONTE

Die Pumpen 6BG-8BG sind mit Nema-konformen Kupplungsflanschen versehen und von der Drucköffnung her gesehen, ist die Drehrichtung gegen den Uhrzeigersinn. Sie werden mit Wasser gekühlten umsteuerbaren Bizzi & Tedeschi -Motoren der Serie PA6 bis zu 45 kW und der Serien PA8 von 30 kW bis 110 kW geliefert. Für die Eigenschaften der Motore, sehen Sie in den entsprechenden Prospekte nach.

LAUFRÄDER AUS GUSSEISEN

Las bombas 6BG-8BG estan dotadas de brida de acoplamiento conforme con las Normas Nema y funcionan con sentido de rotación antihorario visto desde la boca de impulsión. Se suministran con los motores Bizzi & Tedeschi rebobinables en baño de agua, serie PA6 hasta 45 kW y serie PA8 de 30kW a 110 kW.

Para las características de los motores consulte los relativos folletos.

RODETES DE FUNDICIÓN