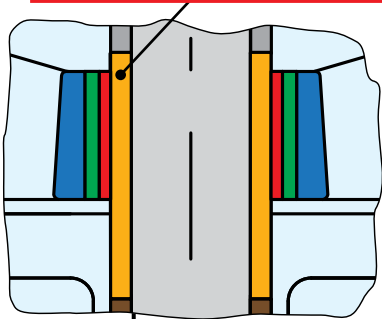


**Punto di eccellenza della pompa !
Excellence point of the pump !
Le prestige de la pompe !
Ein Höhepunkt der Pumpe !
¡ Punto de excelencia de la bomba !**



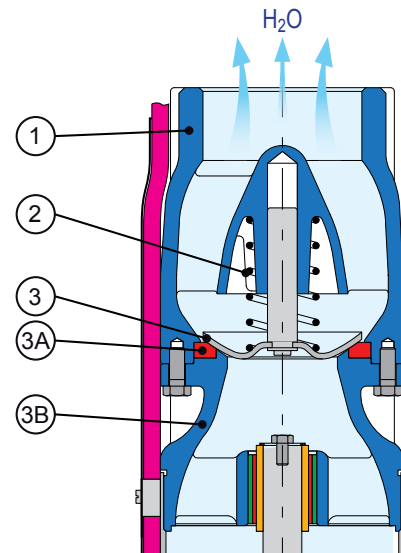
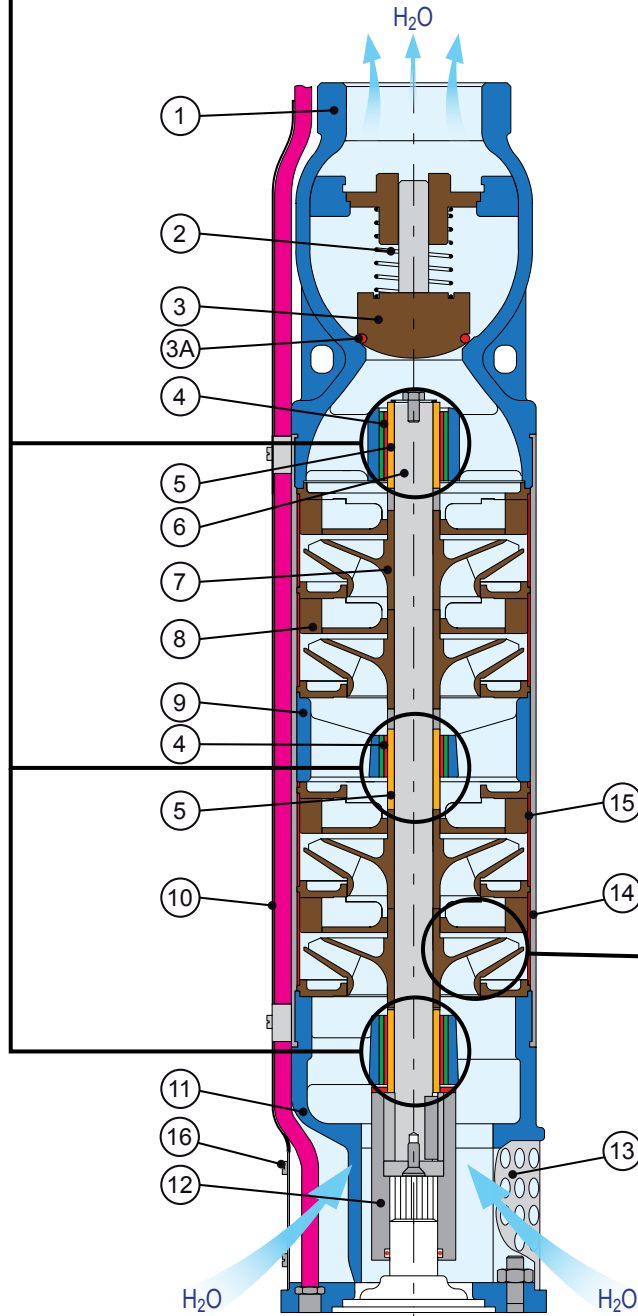
	Descrizione - Description Description - Beschreibung Descripción	Vantaggi - Advantages Avantages - Vorteile Ventajas
	Bussole in acciaio inox con riporto di cromo ad alto spessore posizionate negli stadi superiore, inferiore e intermedio che ruotano dentro a cuscinetti in gomma antiabrasione.	migliore resistenza all'usura
	High thickness chromium plated sleeves in stainless steel placed on the upper, lower and intermediate stages, which rotate inside bearing bushes in antiwear rubber.	better wear resistance
	Douilles-guide arbre en acier inox avec report chromé d'épaisseur élevée sur les étages supérieur, inférieur et intermédiaire tournant sur douilles en caoutchouc anti-abrasion.	meilleure résistance à l'usure
	Die Führungsbuchsen aus Edelstahl mit dickem Auftragschromium, die in kratzfesten Gummi-Hülsenlagern drehen, sind auf oberen, unteren und zwischen Stufen.	besser Widerstand gegen Abnutzung
	Casquillos de acero inoxidable con cromadura de grande espesor, situados en las etapas superior, inferior y intermedio y que giran dentro a cojinetes en goma antiabrasion.	una mejor resistencia contra el desgaste

6TN (standard)

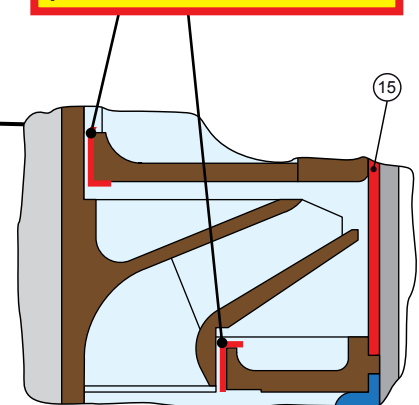
- con corpo valvola di ritegno in pezzo unico
- with check valve group in one single piece
- avec corps du clapet de non retour en pièce unique
- mit einteiligem Rückschlagventil
- con grupo de impulsión de una sola pieza

6TN-DV (speciale)

- con corpo valvola di ritegno in 2 parti
- with check valve group in 2 parts
- avec corps du clapet de non retour en deux pièces
- mit zweiteiligem Rückschlagventil
- con grupo de impulsión de dos piezas



**Punto di eccellenza della pompa !
Excellence point of the pump !
Le prestige de la pompe !
Ein Höhepunkt der Pumpe !
¡ Punto de excelencia de la bomba !**



Rif.	Componenti - Parts Composants - Bauteile Componentes	Materiali - Materials Matériaux - Werkstoffe Materiales	
1	Corpo valvola Valve body Corps du clapet Ventilkörper Cuerpo impulsión	Ghisa Cast iron Fonte Gusseisen Fundición	
2	Molla valvola Valve spring Ressort clapet Ventilfeder Muelle valvula	Acciaio Inox AISI 304 Stainless steel AISI 304 Acier inox AISI 304 Edelstahl AISI 304 Acero Inox AISI 304	
3	Fungo valvola Check valve Soupape du clapet Rückschlagventil Hongo valvula	6TN (standard)	6TN - DV (speciale)
		Termoplastico Thermoplastic Thermoplastique Thermoplastisch Termoplastico	Acciaio Inox AISI 304 Stainless steel AISI 304 Acier inox AISI 304 Edelstahl AISI 304 Acero Inox AISI 304
3A	Guarnizione valvola Valve gasket Joint clapet Ventildichtung Junta valvula	Gomma Rubber Caoutchouc Gummi Goma	
3B	Supporto guarnizione valvola (solo versione 6TN-DV) Gasket ring support (only version 6TN-DV) Support joint clapet (seulement version 6TN-DV) Ventildichtungslager (nur Version 6TN-DV) Soporte junta valvula (solo en la version 6TN-DV)	Ghisa Cast iron Fonte Gusseisen Fundición	
4	Cuscinetto a boccia Bearing bush Coussinet Lagerbuchse Cojinete bomba	Gomma Rubber Caoutchouc Gummi Goma	
5	Bussola Sleeve Douille Hülse Casquillo	Acciaio inox cromato Chromium plated stainless steel Acier inox chromé Edelstahlchromat Acero inoxidable cromado	
6	Albero Shaft Arbre Welle Eje	Acciaio Inox AISI 420 Stainless steel AISI 420 Acier inox AISI 420 Edelstahl AISI 420 Acero Inox AISI 420	
7	Girante Impeller Roue Laufrad Rodete	Lexan*	
8	Diffusore Diffuser Diffuseur Diffusor Difusor		

Rif.	Componenti - Parts Composants - Bauteile Componentes	Materiali - Materials Matériaux - Werkstoffe Materiales
9	Supporto intermedio Intermediate support Support intermédiaire Zwischenlager Soporte intermedio	Ghisa Cast iron Fonte Gusseisen Fundición
10	Tegolo copricavo Cable guard Protection du câble Kabelschutz Proteccion cable	Acciaio Inox AISI 304 Stainless steel AISI 304 Acier inox AISI 304 Edelstahl AISI 304 Acero Inox AISI 304
11	Supporto di aspirazione Suction casing Support d'aspiration Saugslager Soporte de aspiración	Ghisa Cast iron Fonte Gusseisen Fundición
12	Giunto Coupling Accouplement Kupplung Manguito de acoplamiento	Acciaio Inox AISI serie 400 Stainless steel AISI 400 grade Acier inox AISI série 400 Edelstahl AISI Serie 400 Acero Inox AISI serie 400
13	Filtro di aspirazione Suction filter Filtre d'aspiration Saugfilter Rejilla filtro de aspiración	Acciaio Inox AISI 304 Stainless steel AISI 304 Acier inox AISI 304 Edelstahl AISI 304 Acero Inox AISI 304
14	Camicia pompa Pump jacket Chemise pompe Pumpenrohr Camisa bomba	
15	Mantello di stadio Stage jacket Enveloppe d'étage Mantelstufe Envuelta de etapa	Acciaio Inox AISI 304 Stainless steel AISI 304 Acier inox AISI 304 Edelstahl AISI 304 Acero Inox AISI 304
16	Bulloneria Bolts and nuts Boulonnerie Schrauben Tornilleria	

- * Lexan è un materiale termoplastico originale Sabic (ex General Electric)
- * Lexan is a thermoplastic material original Sabic (ex General Electric)
- * Lexan est un matériau thermoplastique originel Sabic (ex General Electric)
- * Lexan ist ein thermoplastisches Material original von Sabic (ex General Electric)
- * Lexan es un material termoplastico original Sabic (ex General Electric)

	Descrizione - Description Description - Beschreibung Descripción	Vantaggi - Advantages Avantages - Vorteile Ventajas
	Inserti di rasamento guida giranti in Acciaio inox AISI 304 posti sul lato superiore ed inferiore di ogni stadio.	- migliore guida della rotazione dell'albero - migliore resistenza all'usura
	Wear rings for impellers guide in stainless steel AISI 304 placed on the upper and lower side of each stage.	- better shaft guide - better wear resistance
	Bagues en acier inoxydable AISI 304 sur le côté supérieur et inférieur de chaque étage.	- meilleure guide de la rotation de l'arbre - meilleure résistance à l'usure
	Die Einlagen der Zwischenscheiben in die Laufträderführung sind aus Edelstahl AISI 304 auf der oberen und unteren Seite auf jeder Stufe.	- bessere Führung der Wellenrotation - besser Widerstand gegen Abnutzung
	Insertos de desgaste, para la guía de los impulsores, de acero inoxidable AISI 304, situado en la parte superior y inferior de cada etapa.	- una mejor guía para la rotacion del eje - una mejor resistencia contra el desgaste



IT Pompe da 6" serie 6TN

Fabbricata completamente nei nostri stabilimenti di Campegine-Italia, grazie all'utilizzo di materiali di ottima qualità e ad una costruzione curata nei particolari è un prodotto che soddisfa le esigenze di un costo contenuto e di una buona durata; in particolare la durata rappresenta un elemento che è decisamente superiore rispetto a prodotti simili della concorrenza.

La pompa serie 6TN è del tipo centrifugo multistadio a flusso radiale e semiassiale, dotata di flangia di accoppiamento conforme alle Norme Nema, adatta per sollevare acqua da pozzi anche molto profondi.

- La camicia esterna è in acciaio inox ad elevato spessore (2 mm) per garantire robustezza e solidità.
- Il giunto, l'albero, il filtro di aspirazione sono in acciaio inox.
- Giranti, dischi e diffusori sono realizzati in Lexan, originale Sabic (ex General Electric), che è tra i migliori materiali termoplastici resistenti all'usura oggi presenti sul mercato.
- I dischi e i diffusori sono dotati di inserti in acciaio inox in corrispondenza delle zone a contatto con le giranti per ottenere una rotazione scorrevole e una lunga durata.
- Bussole di guida albero in acciaio inox con riporto di cromo ad elevato spessore che ruotano dentro cuscinetti a boccola in gomma antiabrasione per garantire una elevata resistenza all'usura.
- Corpo valvola e supporto di aspirazione in ghisa con trattamento di nichelatura.

- Anello antifrizione per la protezione della pompa dall'eventuale controspinta.

Valvola di ritegno incorporata in 2 versioni:

- Versione 6TN- standard: con corpo valvola in un pezzo unico
- Versione 6TN-DV speciale: con corpo valvola in 2 parti per una maggiore garanzia di tenuta idraulica in situazioni gravose

Limiti di impiego:

- contenuto sabbioso massimo: 100 gr/m³
- tempo massimo di funzionamento con mandata chiusa: 2 min.

Campi di applicazione:

- Irrigazione agricola e giardinaggio
- Acquedotti, approvvigionamento acqua civile e industriale
- Impianti antincendio
- Impianti di innervamento artificiale

Senso di rotazione e motori elettrici

Le pompe 6TN funzionano con senso di rotazione antiorario visto dalla bocca di mandata e vengono fornite con i motori Palma riavvolgibili in bagno d'acqua serie PA6 sino a 37 kW e, in alternativa sino a 5,5 kW, anche con motori 4" serie PL4 riavvolgibili in bagno di liquido refrigerante.

Per le caratteristiche dei motori consultare i relativi depliant.

EN 6" pumps 6TN series

Manufactured completely in Bizzi & Tedeschi factory located in Campegine-Italy, thanks to the use of fine quality materials and construction which takes care of details, this product meets low cost and long life requirements. The duration especially represents an element which is much greater than similar products of competitor brands.

The 6TN series pump is of centrifugal multistage type with radial and semi-axial flow, equipped with coupling flange in accordance with Nema Standards, suitable to pump water from very deep wells.

- The external jacket is 2 mm thick stainless steel to guarantee sturdiness and solidity.
- The coupling, shaft and suction filter are in stainless steel.
- Impellers, disks and diffusers are made in Lexan, originally by Sabic (ex General Electric), which are among the best wear-resistant thermoplastic materials present on the market.
- The disks and diffusers are equipped with stainless steel wear rings in the areas in contact with the impellers to provide smooth rotation and long life.
- Stainless steel shaft sleeves plated in thick chromium which rotate inside rubber abrasion-proof bearing bushes to grant high wear-resistance.

- Valve body and suction casing in cast iron with nickel-plated treatment.
- Antifriction ring to protect pump from potential counterthrust.

Built-in check valve in 2 versions:

- 6TN- standard version: with valve body in one single piece
- Special 6TN-DV version: with valve body in 2 parts for greater hydraulic sealing in heavy-duty conditions

Working limits:

- Maximum sand content: 100 gr/m³
- Maximum working time with closed outlet: 2 min.

Fields of application:

- Agricultural irrigation and gardening
- Municipality, domestic and industrial water supply
- Fire-fighting systems
- Artificial snow-making systems

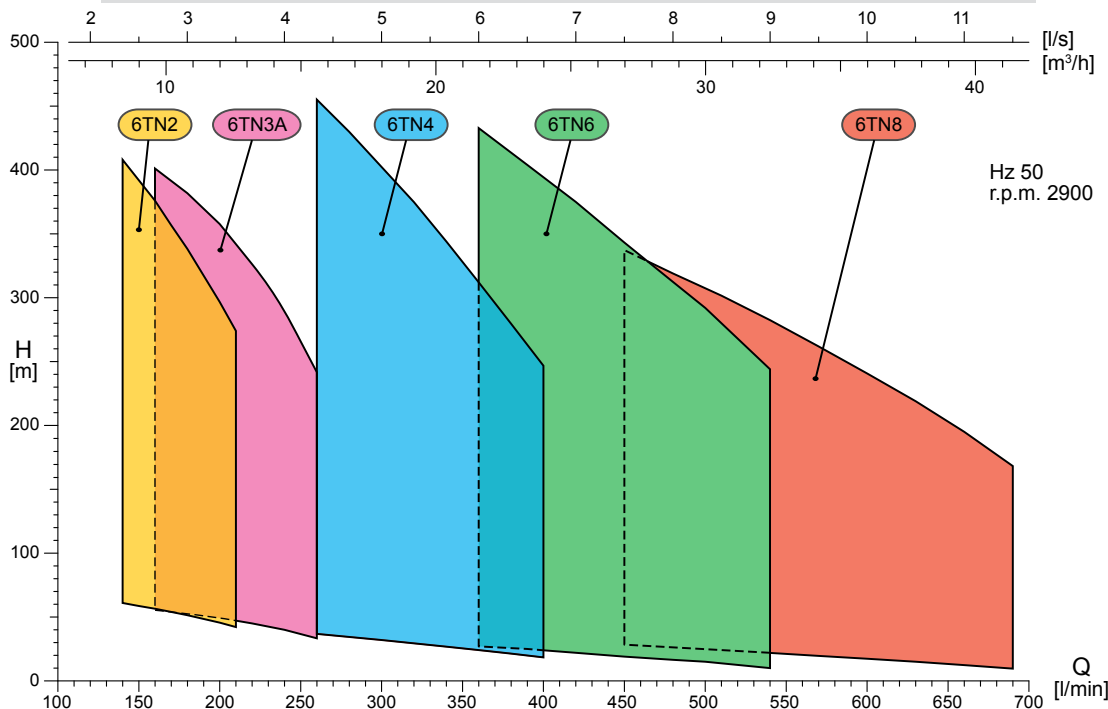
Rotation direction and electrical motors

6TN pumps rotate anti-clockwise viewed from the delivery casing. They are equipped with submersible Bizzi & Tedeschi water bath type rewindable motors PA6 series up to 37 kW or else with 4" PL4 up to 5.5 kW.

See the relative brochures for motor details.

6TN

CAMPO DI PRESTAZIONI OTTIMALI - BEST PERFORMANCE RANGE
MEILLEUR CHAMP D'UTILISATION - BESTER LEISTUNGSBEREICH
MEJOR CAMPO DE TRABAJO



FR Pompes 6" série 6TN

Fabriquée complètement dans notre établissement Bizzi & Tedeschi de Campegine - ITALIE, grâce à l'utilisation de matériaux de qualité excellente et à une fabrication soignée dans tous les détails, il s'agit d'un produit qui satisfait toutes les exigences, d'un coût contenu et d'une durée très appréciable; en particulier la durée représente un élément qui est sûrement supérieur par rapport aux mêmes produits de la concurrence.

La pompe série 6TN est du type centrifuge à plusieurs étages à flux radial et semi-axial, avec bride d'accouplement conforme aux normes NEMA; elle est indiquée pour soulever l'eau de puits même très profonds.

- Chemise extérieure en acier inox de grosse épaisseur (2 mm) pour garantir robustesse et solidité.
- Accouplement, arbre et filtre d'aspiration en acier inoxydable.
- Roues, disques et diffuseurs en Lexan, original Sabic (Ex General Electric), un des meilleurs matériaux thermoplastiques présents sur le marché et qui résistent à l'usure.
- Les disques et les diffuseurs sont dotés de bagues en acier inoxydable en correspondance des zones d'usure à contact avec les roues pour obtenir une rotation fluide et une résistance élevée à l'usure.
- Douilles-guide arbre en acier inox avec report chromé d'épaisseur élevée tournant sur douilles en caoutchouc anti-abrasion pour assurer une élevée résistance à l'usure.
- Corps du clapet et support d'aspiration en fonte avec traitement de nickelage.

DE 6"- Pumpen Serie 6TN

Sie werden komplett in unserem Werk Bizzi & Tedeschi in Campegine-Italia hergestellt. Dank der Verwendung von qualitativ hochwertigen Materialien und einer bis in die Einzelheiten sorgfältige Konstruktion, erfüllen sie den Bedarf eines kostengünstigen und dauerhaften Produkts, das sich besonders für seine lange Lebensdauer auszeichnet, die entschieden besser ist, als die der ähnlicher Produkte der Konkurrenz.

Die zentrifugale mehrstufige 6TN Pumpe mit halbaxialem Fluss und mit Nema-konformen Kupplungsflanschen versehen, ist für die Wasserförderung auch aus sehr tiefen Brunnen geeignet.

- Die Außenbuchse ist aus dickem Edelstahl (2mm), um die Robustheit und die Beständigkeit zu garantieren.
- Die Kupplung, die Welle und der Saugfilter sind aus Edelstahl.
- Die Laufräder, Scheiben und Diffusoren werden aus original Sabic (ex General Electric) Lexan hergestellt, eines der besten auf dem heutigen Markt erhältlichen, abnutzungsfesten, thermoplastischen Materialien.
- Die Scheiben und Diffusoren sind in den Kontaktbereichen mit den Laufrädern mit Edelstahleinsätzen versehen, um eine reibungslose Drehung und eine lange Lebensdauer zu erreichen.
- Die Führungsbuchsen der Welle, die in kratzfesten Gummi-Lagerbuchsen drehen, um einen hohen Widerstand gegen Abnutzung zu garantieren, sind aus dickem chromiertem Edelstahl.
- Der Ventilkörper und Sauglager sind aus vernickeltem Gusseisen.

ES Bombas de 6" serie 6TN

Grupo electrobomba sumergible totalmente fabricado en nuestras factorías de Campegine-Italia.

Gracias a la utilización de materiales de alta calidad y a una esmerada fabricación, es un producto que satisface las exigencias de una buena relación entre el coste y la durabilidad. En particular, para este tipo la duración constituye una propiedad en la que supera ampliamente a productos similares de la competencia.

La serie de bombas sumergibles 6TN son del tipo centrifugo, multietapa, de flujo radial y semiaxial, cuenta con brida de acoplamiento conforme a las normas Nema y es adecuada para elevar agua a grandes alturas.

- La camisa exterior fabricada en acero inoxidable de elevado espesor (2 mm) para garantizar la resistencia y robustez del conjunto hidráulico.
- El manguito de acoplamiento, el eje y la rejilla de aspiración son de acero inoxidable.
- Los rodetes y difusores están fabricados en Lexan, original Sabic (ex General Electric) que es uno de los mejores polímeros termoplásticos resistentes al desgaste que se encuentran actualmente en el mercado.
- Los difusores cuentan con inserciones de acero inoxidable en las zonas que están en contacto con los rodetes para obtener una rotación fluida, una larga duración, y mayor estanqueidad.
- Los casquillos distanciadores del eje, fabricados en acero inoxidable con revestimiento de cromo de elevado espesor, giran en el interior de los cojinetes de bomba realizados en goma antiabrasión para garantizar una elevada resistencia al desgaste.
- Los cuerpos de aspiración e impulsión están fabricados en fundición con un tratamiento de niquelado.

- Anillo antifricción para proteger la pompe de l'éventuel contre-poussée.

Soupage de retenue à bille incorporée en deux versions:

- A. Version 6TN standard: corps du clapet dans une pièce unique
- B. Version 6TN-DV spécial: corps du clapet en deux pièces pour garantir une plus grande étanchéité hydraulique en cas de situations difficiles

Limites d'emploi:

- Contenu maximum de sable: 100 gr/m³
- Temps maximum de fonctionnement avec orifice de refoulement fermé: 2 min.

Champs d'application:

- Irrigation agricole et jardinage
- Aqueducs, approvisionnement en eau civile et industrielle
- Installations contre les incendies
- Installations d'enneigement artificiel

Sens de rotation et moteurs électriques

Les pompes 6TN travaillent avec sens de rotation antihoraire vu de l'orifice de refoulement et elles sont équipées avec des moteurs rebobinables Bizzi & Tedeschi en bain d'eau série PA6 jusqu'à 37 kW et, en alternative, avec moteurs rebobinables 4" série PL4 en bain d'huile réfrigérant jusqu'à 5,5kW. Pour les caractéristiques des moteurs, consulter les dépliants relatifs.

- Ein Lagermetalling schützt die Pumpe vor eventuellen Druckschlägen.

Das eingebaute Rückschlagventil ist in 2 Varianten erhältlich:

- A. Standardvariante 6TN: mit einem einteiligen Ventilkörper
- B. Spezialausführung 6TN-DV: mit zweiteiligem Ventilkörper garantiert eine bessere hydraulische Abdichtung in anspruchsvollen Situationen

Einsatzgrenzen:

- Max Sandgehalt: 100 g/m³
- Max. Betriebszeit mit geschlossener Drucköffnung: 2 Min.

Anwendungsbereich:

- Ackerbau- und Gartenbewässerung
- Wasserleitungen, zivile und industrielle Wasserversorgung
- Feuerwehranlagen
- Anlagen für die Produktion von künstlichem Schnee

Drehrichtung und elektrischer Motor

Die Drehrichtung der Pumpen 6TN ist, von der Drucköffnung her gesehen, gegen den Uhrzeigersinn. Sie werden mit wassergekühlten umsteuerbaren Bizzi & Tedeschi Motoren der Serie PA6 bis zu 37 kW, sowie auch mit im Kühlflüssigkeitsbad umsteuerbaren 4" Motoren der Serie PL4 bis zu 5,5 kW geliefert.

Für die Eigenschaften der Motore, sehen Sie in den entsprechenden Prospekte nach.

- Anillo antifricción superior para la protección de la bomba del eventual contra empuje.

Válvula de retención incorporada en 2 versiones:

- A. Versión 6TN - estándar: equipada con cuerpo de impulsión en una sola pieza
- B. Versión 6TN - DV especial: con cuerpo de impulsión de 2 partes para una mayor garantía de estanqueidad hidráulica en situaciones difíciles

Límites de uso:

- Contenido máximo de arena: 100 g/m³
- Tiempo máximo de funcionamiento con impulsión cerrada: 2 min.

Campos de aplicación:

- Riego agrícola, forestal y jardinería
- Abastecimiento de agua, urbano e industrial
- Instalaciones contra incendios
- Instalaciones de nieve artificial, drenaje, etc...

Sentido de rotación y motores eléctricos

Las bombas sumergibles serie 6TN cuentan con brida de acoplamiento conforme con las Normas Nema y funcionan con sentido de rotación antihorario visto desde la boca de impulsión. Se suministran equipadas con los motores Bizzi & Tedeschi rebobinables en baño de agua, serie PA6 hasta una potencia de 37 kW y hasta 5,5 kW con motores de 4" serie PL4 rebobinables en baño de líquido refrigerante.

Para más información sobre los motores consultar la documentación específica.