



Motori monofasi e trifasi - Singlephase and threephase motors - Moteurs triphasé - Dreiphasig Motoren - Motores monofasicos y trifasicos  
Caratteristiche di funzionamento - Operating data - Caractéristiques de fonctionnement - Betriebseigenschaften - Datos de servicio

## 230-220V 1ph standard version Hz50 2 pol.

### MONOFASE - SINGLEPHASE - MONOPHASE - EINPHASIG - MONOFASICO

Motore tipo Motor type	P <sub>N</sub>		U <sub>N</sub>	I <sub>n</sub>	CONDENSATOR CAPACITOR		η%	COS φ	r.p.m.	F <sub>max</sub> N	AVV. DIRETTO D.O.L. STARTING		HORIZONTAL INSTALLATION
	HP	kW	V	A 4/4	μ F	V <sub>cap.</sub>	η 4/4	COSφ 4/4	r.p.m.		Is/In	Cs/Cn	
PL4-0.5M	0,5	0,37	230	3,6	16	450	56	0,80	2815	2500	3,1	0,72	√
			220	3,6			56	0,84	2800		3,0		
PL4-0.75M	0,75	0,55	230	5,3	20	450	61	0,82	2815		3,2	0,75	√
			220	5,2			61	0,85	2800		3,1		
PL4-1M	1	0,75	230	6,5	30	450	62	0,88	2830		3,2	0,73	√
			220	6,3			62	0,93	2820		3,1		
PL4-1.5M	1,5	1,1	230	8,6	40	450	66	0,89	2830		3,4	0,75	√
			220	8,3			66	0,93	2820		3,3		
PL4-2M	2	1,5	230	10,9	50	450	68	0,88	2825		3,5	0,70	√
			220	10,6			68	0,94	2815		3,3		
PL4-3M	3	2,2	230	16,2	70	450	69	0,89	2800		3,3	0,73	√
			220	16,0			69	0,93	2780		3,1		
PL4-3RM	3	2,2	230	16,2	70	450	69	0,89	2800	5000	3,3	0,73	√
			220	16,0			69	0,93	2780	3,1			

## 400-380V 3ph standard version Hz50 2 pol.

### TRIFASE - THREEPHASE - TRIPHASE - DREIPHASIG - TRIFASICO

Motore tipo Motor type	P <sub>N</sub>		U <sub>N</sub>	I <sub>n</sub>	η%	COS φ	r.p.m.	F <sub>max</sub> N	AVV. DIRETTO D.O.L. STARTING		HORIZONTAL INSTALLATION
	HP	kW	V	A 4/4	η 4/4	COSφ 4/4	r.p.m.		Is/In	Cs/Cn	
PL4-0.5T	0,5	0,37	400	1,5	58	0,70	2800	2500	4,0	2,5	√
			380	1,5	58	0,74	2780		3,9		
PL4-0.75T	0,75	0,55	400	2,1	64	0,70	2800		4,6	3,0	√
			380	2,0	64	0,74	2780		4,4		
PL4-1T	1	0,75	400	2,4	67	0,72	2800		4,7	3,2	√
			380	2,4	67	0,76	2780		4,5		
PL4-1.5T	1,5	1,1	400	3,6	68	0,74	2800		4,7	3,1	√
			380	3,4	68	0,78	2780		4,5		
PL4-2T	2	1,5	400	4,5	70	0,75	2800		5,0	3,3	√
			380	4,4	70	0,80	2780		4,8		
PL4-3T	3	2,2	400	6,0	74	0,77	2815		5,0	3,2	√
			380	5,9	74	0,81	2800		4,8		
PL4-3RT	3	2,2	400	6,0	74	0,77	2815	5,0	3,2	√	
			380	5,9	74	0,81	2800	4,8			
PL4-4T	4	3	400	7,7	74	0,79	2820	4,7	3,4	√	
			380	7,6	74	0,83	2800	4,5			
PL4-5.5T	5,5	4	400	10,5	77	0,76	2820	4,8	3,0	√	
			380	10,4	77	0,81	2800	4,6			
PL4-7.5T	7,5	5,5	400	13,7	78	0,78	2820	4,9	3,3	NO	
			380	13,8	78	0,82	2800	4,6			
PL4-10T	10	7,5	400	18,3	80	0,78	2820	4,4	3,4	NO	
			380	17,6	80	0,82	2800	4,2			
PL4-12.5T	12,5	9,3	400	23,0	80	0,78	2820	4,5	3,3	NO	
			380	22,6	80	0,82	2800	4,3			

#### Legenda a pag.7 - Legend at pag.7

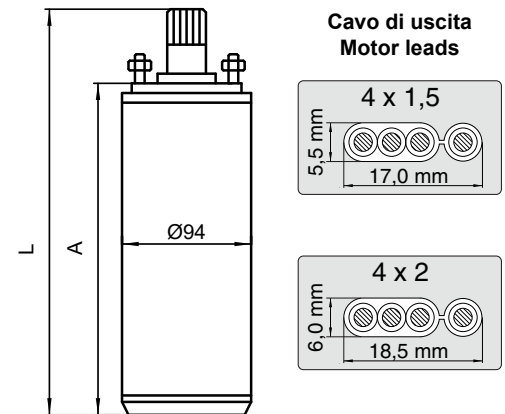
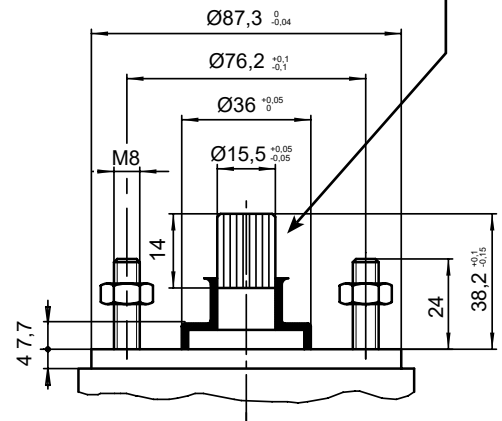
- Costruzione dei motori e relative tolleranze in conformità alle Norme: IEC EN 60034-1, IEC EN 60204-1, NEMA MG1/18.145-18.180
- Motors' manufacture and relevant tolerances in conformity with IEC EN 60034 - 1, IEC EN 60204 - 1 and NEMA MG1 - 18.414 - 18.424 Std.
- Fabrication des moteurs et relative tolérance en conformité avec Normes IEC EN 60034-1, IEC EN 60204-1 et Normes NEMA MG1 - 18.414 - 18.424
- Aufbau des Motoren und Toleranz nach dem Gesetz IEC EN 60034-1, IEC EN 60204-1 und NEMA MG1 - 18.414 - 18.424
- Construcción de los motores y sus tolerancias en conformidad con las Normas: IEC EN 60034-1, IEC EN 60204-1, NEMA MG1/18.145 - 18.180

**DIMENSIONI E PESI MOTORI 4" SERIE PL4 - OVERALL DIMENSIONS AND WEIGHTS 4" MOTORS PL4 SERIES**  
**DIMENSIONS D'ENCOMBREMENT ET POIDS MOTEURS 4" SERIE PL4 - ABMESSUNGEN UND GEWICHTER 4" MOTOREN SERIE PL4**  
**DIMENSIONES Y PESOS MOTORES 4" SERIE PL4**

	MOTORE TIPO MOTOR TYPE MOTEUR TYPE MOTOR TYP MOTOR TIPO	POTENZA NOMINALE RATED POWER PUISSANCE NOMINALE NENNLEISTUNG POTENCIA NOMINAL		A	L	PESO WEIGHT POIDS GEWICHT PESO	Cavo di uscita Motor leads Cable de sortie Motorleitung				
		HP	KW				mm	mm	Kg	section	length
										4x ... mm <sup>2</sup>	m
MONOFASE SINGLEPHASE - MONOPHASE EINPHASIG - MONOPHASICO	PL4-0.5M	0,5	0,37	320	358	6,7	4x1,5	2,0			
	PL4-0.75M	0,75	0,55	340	378	7,7	4x1,5	2,0			
	PL4-1M	1	0,75	370	408	9	4x1,5	2,0			
	PL4-1.5M	1,5	1,1	400	438	10,5	4x1,5	2,0			
	PL4-2M	2	1,5	440	478	12	4x1,5	2,0			
	PL4-3M	3	2,2	440	478	12,3	4x2,0	2,0			
	PL4-3RM	3	2,2	480	518	12,5	4x2,0	3,0			
TRIFASE THREEPHASE - TRIPHASE DREIPHASIG - TRIFASICO	PL4-0.5T	0,5	0,37	320	358	6,7	4x1,5	2,0			
	PL4-0.75T	0,75	0,55	340	378	7,7	4x1,5	2,0			
	PL4-1T	1	0,75	340	348	7,7	4x1,5	2,0			
	PL4-1.5T	1,5	1,1	370	408	9	4x1,5	2,0			
	PL4-2T	2	1,5	400	438	10,5	4x1,5	2,0			
	PL4-3T	3	2,2	400	438	11,5	4x1,5	2,0			
	PL4-3RT	3	2,2	440	478	11,9	4x1,5	3,0			
	PL4-4T	4	3	480	518	13,8	4x1,5	3,0			
	PL4-5.5T	5,5	4	570	608	18	4x1,5	3,0			
	PL4-7.5T	7,5	5,5	640	678	22	4x2,0	3,0			
	PL4-10T	10	7,5	715	753	26	4x2,0	4,0			
	PL4-12.5T	12,5	9,3	840	878	32	4x2,0	4,0			

**Flangia di accoppiamento motore secondo le norme NEMA 4"**  
**Motor coupling according NEMA standards 4"**

Splined shaft : 14 teeth, 24/48 pitch, 30° pressure angle, tolerance class 5 in accordance with ANSI B92.1



**SCelta DEL CAVO DI ALIMENTAZIONE - SUPPLY POWER CABLE SELECTION**  
**CHOIX DU CABLE D'ALIMENTATION - WAHL DES SPEISEKABELS - SELECCION DEL CABLE DE ALIMENTACION**

POTENZA POWER PUISSANCE LEISTUNG POTENCIA	SEZIONE 4x...mm <sup>2</sup> / SECTION 4x...mm <sup>2</sup> / SECTION 4x...mm <sup>2</sup> / SCHNITTFLÄCHE 4x...mm <sup>2</sup> / SECCION 4x...mm <sup>2</sup>																		
		1,5	2,5	4	6	10	16	1,5	2,5	4	6	10	16	1,5	2,5	4	6	10	16
		MONOFASE - SINGLEPHASE (1 ph) Volt 220-230 M						TRIFASE - THREEPHASE (3 ph) Volt 380-400						TRIFASE - THREEPHASE (3 ph) Volt 220-230 T					
HP	kW	Lungh. max. in m. - Max Length in m. - Longueur max. en m. - Maximällänge in m. - Longitud max. en m.																	
0,5	0,37	90	150	240	360			410						137	250				
0,75	0,55	70	120	185	280			350						118	200				
1	0,75	55	93	135	210			280						94	165	260			
1,5	1,1	40	65	100	160	230		180	285					60	95	171			
2	1,5		55	85	130	210	270	138	235					46	78	131	195		
3	2,2		32	53	80	125	200	100	185	280					61	92	140	210	
4	3							80	120	200	290				40	67	97	179	
5,5	4								100	170	250					53	78	148	250
7,5	5,5								80	130	190	320				44	64	108	175
10	7,5									110	170	280	440			35	55	90	150
12,5	9,3									90	140	230	335				50	80	125



Motori monofasi e trifasi - Singlephase and threephase motors - Moteurs triphasé - Dreiphasig Motoren - Motores monofasicos y trifasicos  
 Caratteristiche di funzionamento - Operating data - Caractéristiques de fonctionnement - Betriebseigenschaften - Datos de servicio

## 220-230V 3ph special version

Hz50 2 pol.

### TRIFASE - THREEPHASE - TRIPHASE - DREIPHASIG - TRIFASICO

Motore tipo Motor type	P <sub>N</sub>		U <sub>N</sub>	I <sub>N</sub>	η%	COS φ	r.p.m.	F <sub>max</sub>	AVV. DIRETTO D.O.L. STARTING		HORIZONTAL INSTALLATION
	HP	kW	V	A 4/4	η 4/4	COSφ 4/4	r.p.m.		N	Is/In	
PL4-0.5T	0,5	0,37	230	2,6	58	0,75	2800	2500	4,1	2,8	√
PL4-0.75T	0,75	0,55	230	3,6	64	0,70	2800		4,7	3,3	√
PL4-1T	1	0,75	230	4,2	67	0,74	2800		4,8	3,5	√
PL4-1.5T	1,5	1,1	230	6,2	68	0,75	2800		4,8	3,4	√
PL4-2T	2	1,5	230	7,8	70	0,78	2800		5,1	3,6	√
PL4-3T	3	2,2	230	10,4	74	0,81	2800		5,1	3,5	√
PL4-3RT	3	2,2	230	10,4	74	0,81	2800	5000	5,1	3,5	√
PL4-4T	4	3	230	13,3	74	0,80	2800		4,8	3,7	√
PL4-5.5T	5,5	4	230	18,2	77	0,81	2800		4,9	3,3	√
PL4-7.5T	7,5	5,5	230	23,7	78	0,81	2800		5,0	3,6	NO
PL4-10T	10	7,5	230	31,7	80	0,81	2800		4,5	3,7	NO

## 240V 1ph special version

Hz50 2 pol.

### MONOFASE - SINGLEPHASE - MONOPHASE - EINPHASIG - MONOFASICO

Motore tipo Motor type	P <sub>N</sub>		U <sub>N</sub>	I <sub>N</sub>	CONDENSATOR CAPACITOR		η%	COS φ	r.p.m.	F <sub>max</sub>	AVV. DIRETTO D.O.L. STARTING		HORIZONTAL INSTALLATION
	HP	kW	V	A 4/4	μ F	V <sub>cap</sub>	η 4/4	COSφ 4/4	r.p.m.		N	Is/In	
PL4-0.5M	0,5	0,37	240	3,5	16	450	56	0,80	2815	2500	3,2	0,75	√
PL4-0.75M	0,75	0,55	240	5,1	20	450	61	0,82	2815		3,3	0,78	√
PL4-1M	1	0,75	240	6,2	30	450	62	0,88	2830		3,3	0,76	√
PL4-1.5M	1,5	1,1	240	8,2	40	450	66	0,89	2830		3,5	0,78	√
PL4-2M	2	1,5	240	10,4	50	450	68	0,88	2825		3,6	0,73	√
PL4-3M	3	2,2	240	15,5	70	450	69	0,89	2800		3,4	0,76	√
PL4-3RM	3	2,2	240	15,5	70	450	69	0,89	2800	5000	3,4	0,76	√

## 415V 3ph special version

Hz50 2 pol.

### TRIFASE - THREEPHASE - TRIPHASE - DREIPHASIG - TRIFASICO

Motore tipo Motor type	P <sub>N</sub>		U <sub>N</sub>	I <sub>N</sub>	η%	COS φ	r.p.m.	F <sub>max</sub>	AVV. DIRETTO D.O.L. STARTING		HORIZONTAL INSTALLATION
	HP	kW	V	A 4/4	η 4/4	COSφ 4/4	r.p.m.		N	Is/In	
PL4-0.5T	0,5	0,37	415	1,45	58	0,75	2800	2500	4,1	2,8	√
PL4-0.75T	0,75	0,55	415	2,0	64	0,70	2800		4,7	3,3	√
PL4-1T	1	0,75	415	2,3	67	0,74	2800		4,8	3,5	√
PL4-1.5T	1,5	1,1	415	3,5	68	0,75	2800		4,8	3,4	√
PL4-2T	2	1,5	415	4,35	70	0,78	2800		5,1	3,6	√
PL4-3T	3	2,2	415	5,8	74	0,81	2800		5,1	3,5	√
PL4-3RT	3	2,2	415	5,8	74	0,81	2800	5000	5,1	3,5	√
PL4-4T	4	3	415	7,4	74	0,80	2800		4,8	3,7	√
PL4-5.5T	5,5	4	415	10,1	77	0,81	2800		4,9	3,3	√
PL4-7.5T	7,5	5,5	415	13,2	78	0,81	2800		5,0	3,6	NO
PL4-10T	10	7,5	415	17,6	80	0,81	2800		4,5	3,7	NO
PL4-12.5T	12,5	9,3	415	22,1	80	0,80	2800		4,6	3,6	NO

- P<sub>N</sub>** = Potenza nominale (meccanica) - Rated power (output) - Puissance nominale (mécanique) - Nennleistung (mechanische) - Potencia nominal (mecanica)  
**U<sub>N</sub>** = Tensione nominale - Rated voltage - Tension nominale - Nennspannung - Tension nominal  
**I<sub>N</sub>** = Corrente nominale - Rated current - Courant nominal - Nennstrom - Corriente nominal  
**cos φ** = Fattore di potenza - Power factor - Facteur de puissance - Leistungsfaktor - Factor de potencia  
**r.p.m.** = Velocità nominale - r.p.m. - Vitesse nominale - Nenngeschwindigkeit - Velocidad nominal  
**F<sub>max</sub>** = Carico assiale - Thrust Axial load - Charge axial - Axialkraft - Carga axial  
**Is/In** = Corrente avviamento/Corrente nominale - Starting current/Rated current - Courant au démarrage/Courant nominale  
 Anzugsstrom/Nennstrom - Corriente de arranque/Corriente nominal  
**Cs/Cn** = Coppia avviamento/Coppia nominale - Starting torque/Rated torque - Couple de démarrage/Couple nominale  
 Anzugsmoment/Nennmoment - Par de torsion de arranque/Par de torsion nominal  
**V<sub>cap</sub>** = Tensione condensatore - Capacitor voltage - Tension du condensateur - Tension des Kondensator - Tension condensador